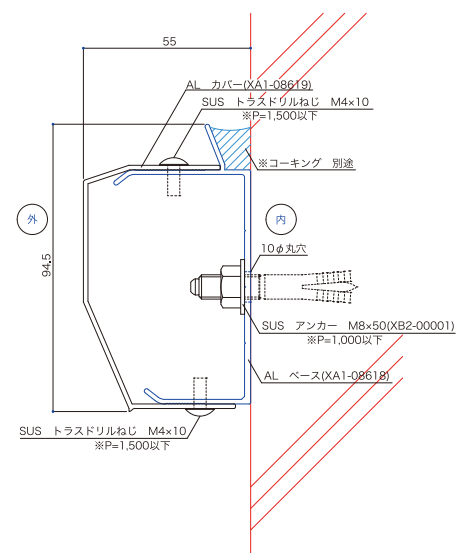
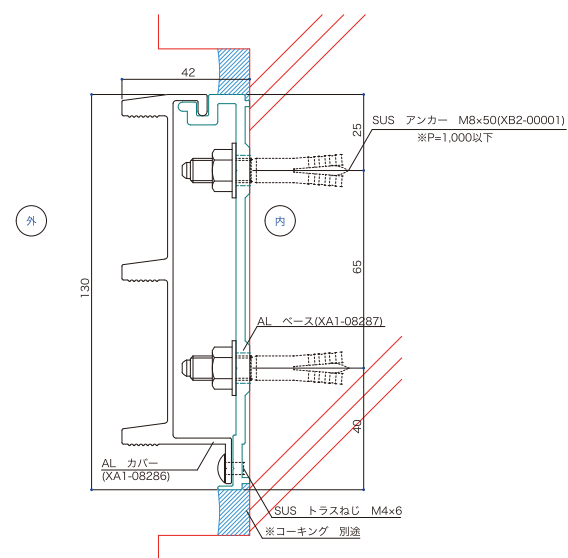
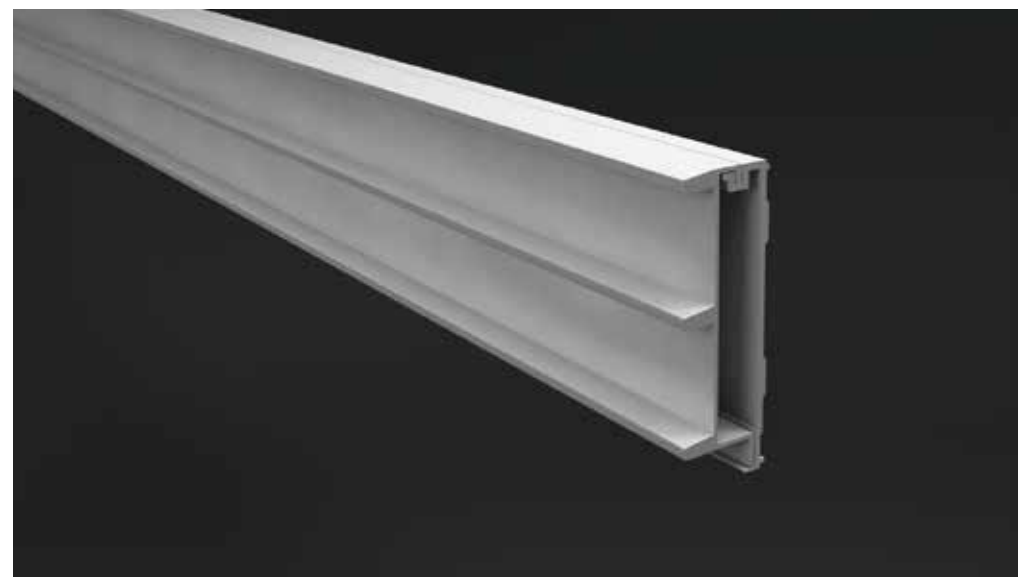
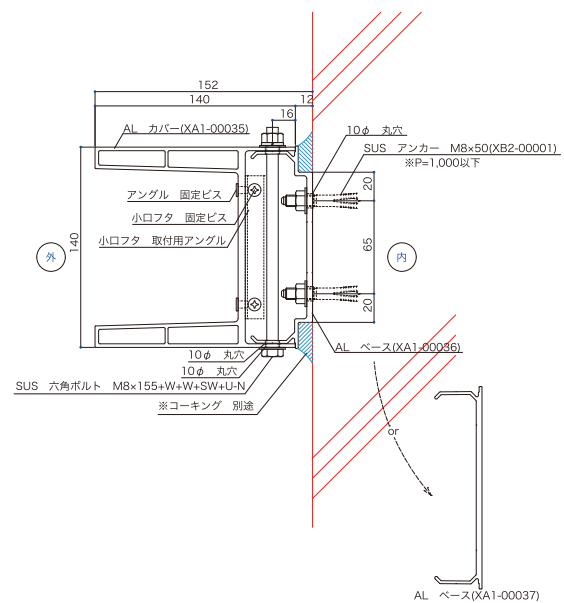
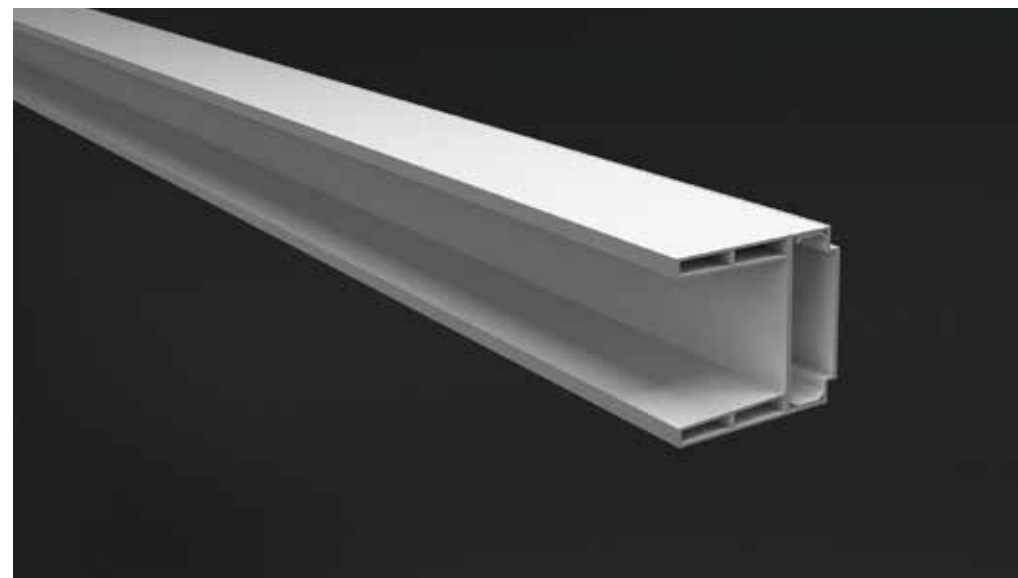


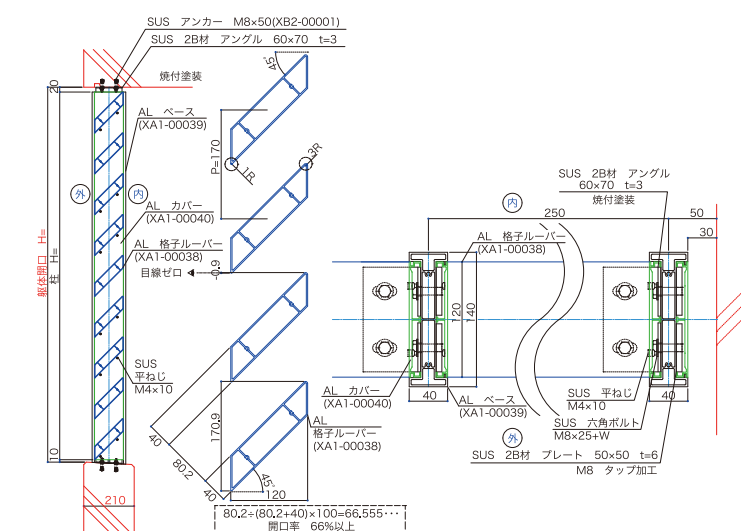
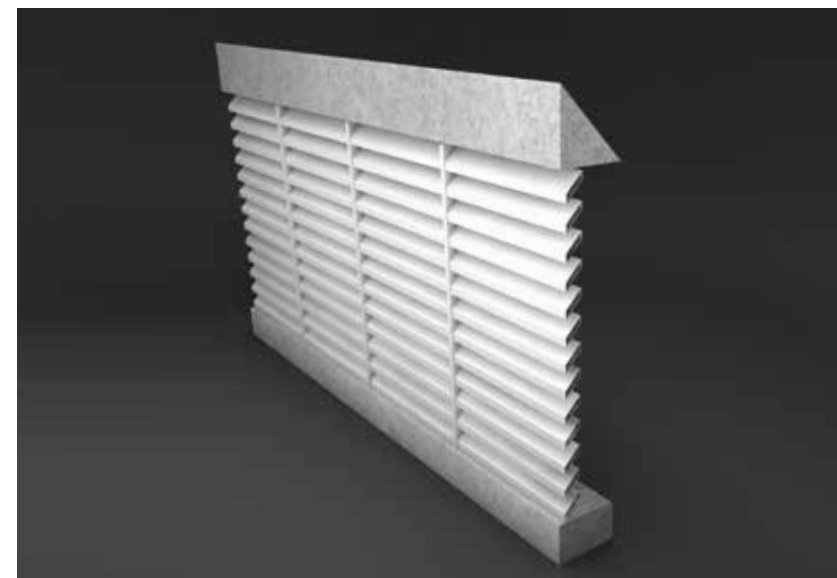
Other

# 関連商品

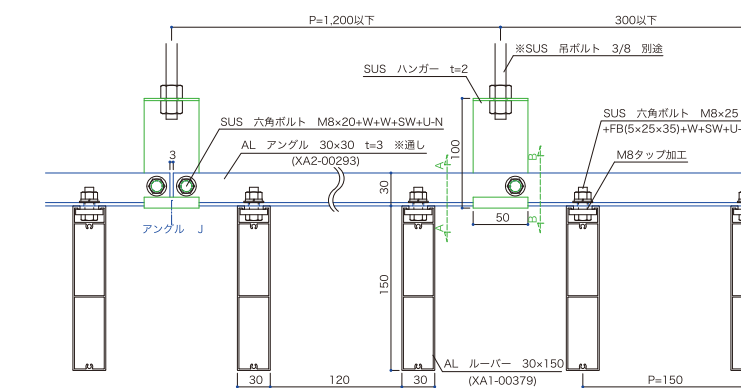
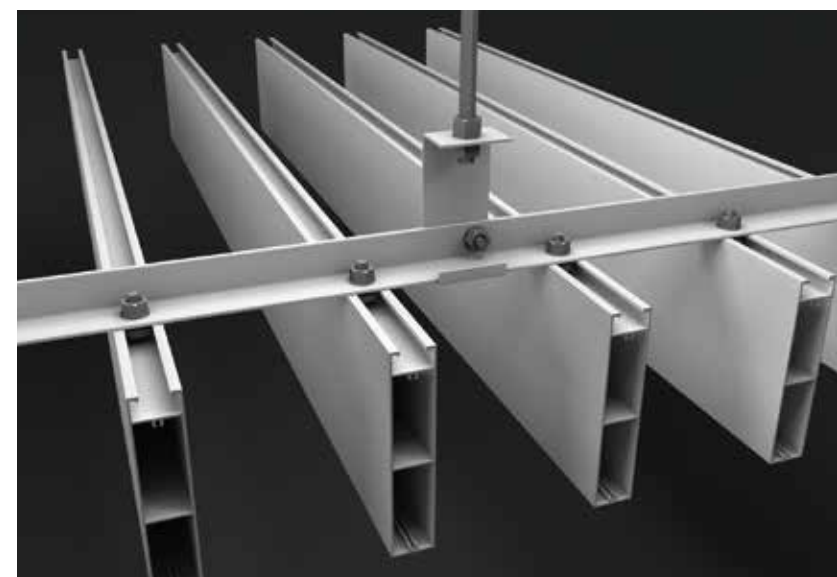
## 装飾ボーダー オリジナル製品も制作しています。



## 大型ルーバー



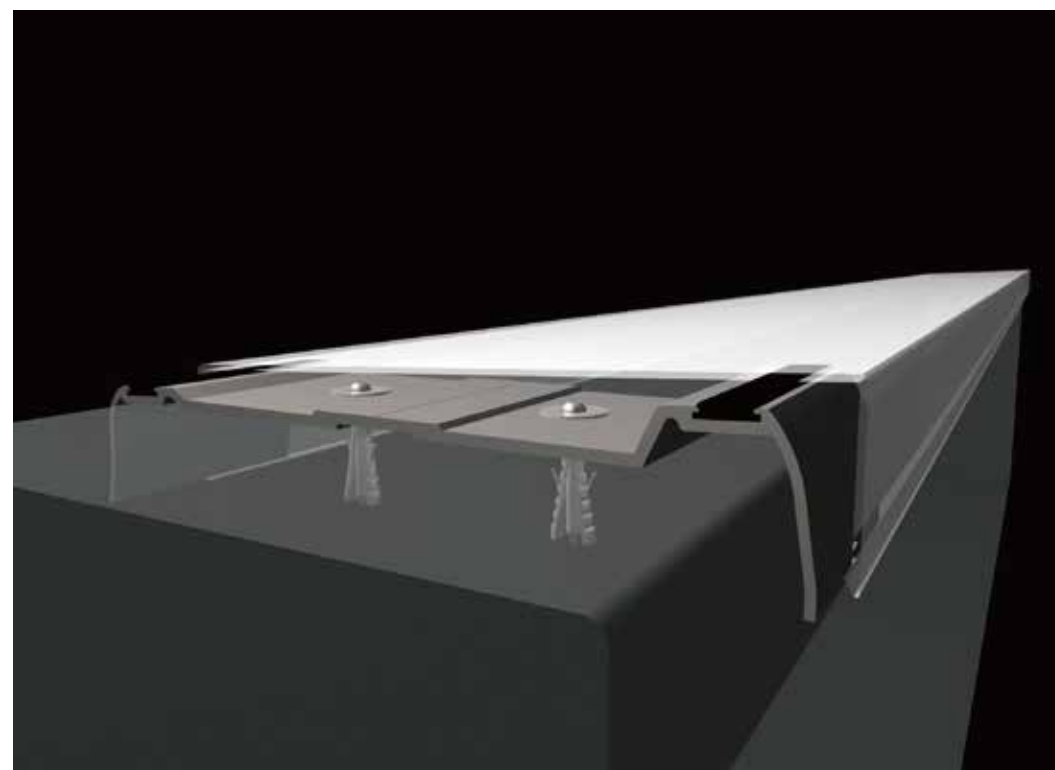
## 天井ルーバー



# 関連商品

パラペット笠木・下端笠木

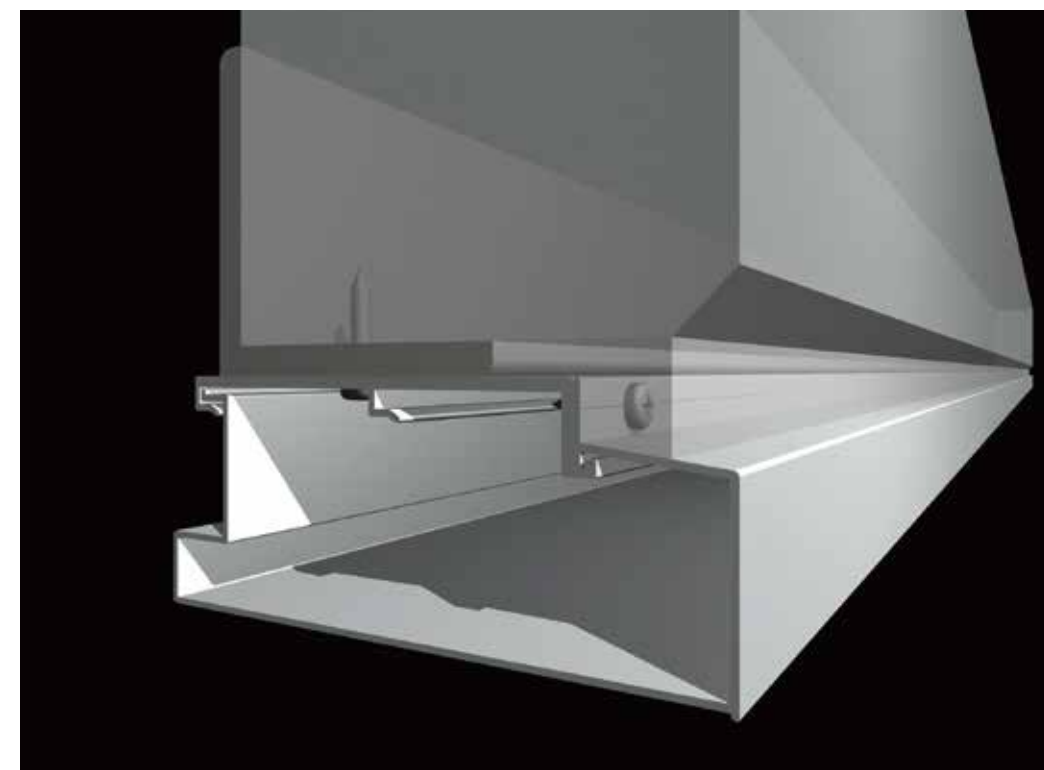
## Cタイプ笠木



Cタイプ笠木

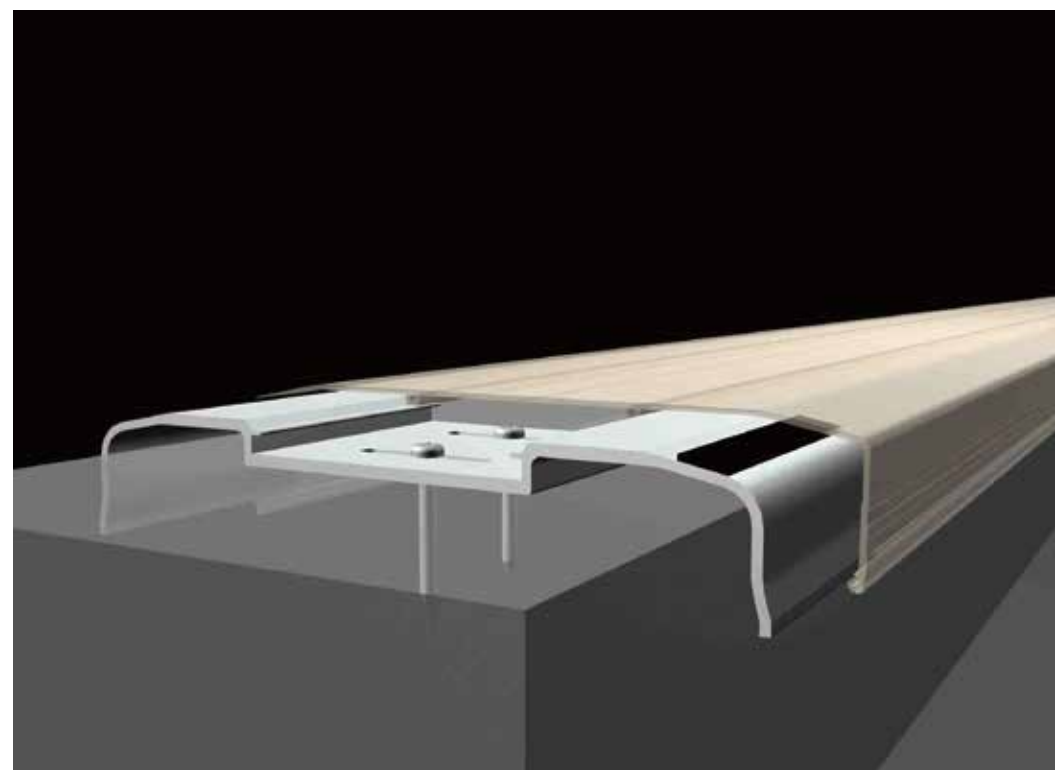
商品名	笠木幅	躯体仕上がり		肉厚
		標準寸法	最大寸法	
C-140	140	110	125まで	1.4
C-160	160	130	145まで	1.5
C-180	180	150	165まで	1.7
C-200	200	170	180まで	1.8
C-230	230	200	210まで	2.1
C-250	230	220	230まで	2.2
C-280	280	250	260まで	2.5
C-300	300	270	280まで	2.5
C-350	350	320	330まで	2.5
C-400	400	370	380まで	2.5

## 下端笠木



商品名	笠木幅	肉厚
C-70	70	1.3
C-120	120	1.3

## Fタイプ笠木

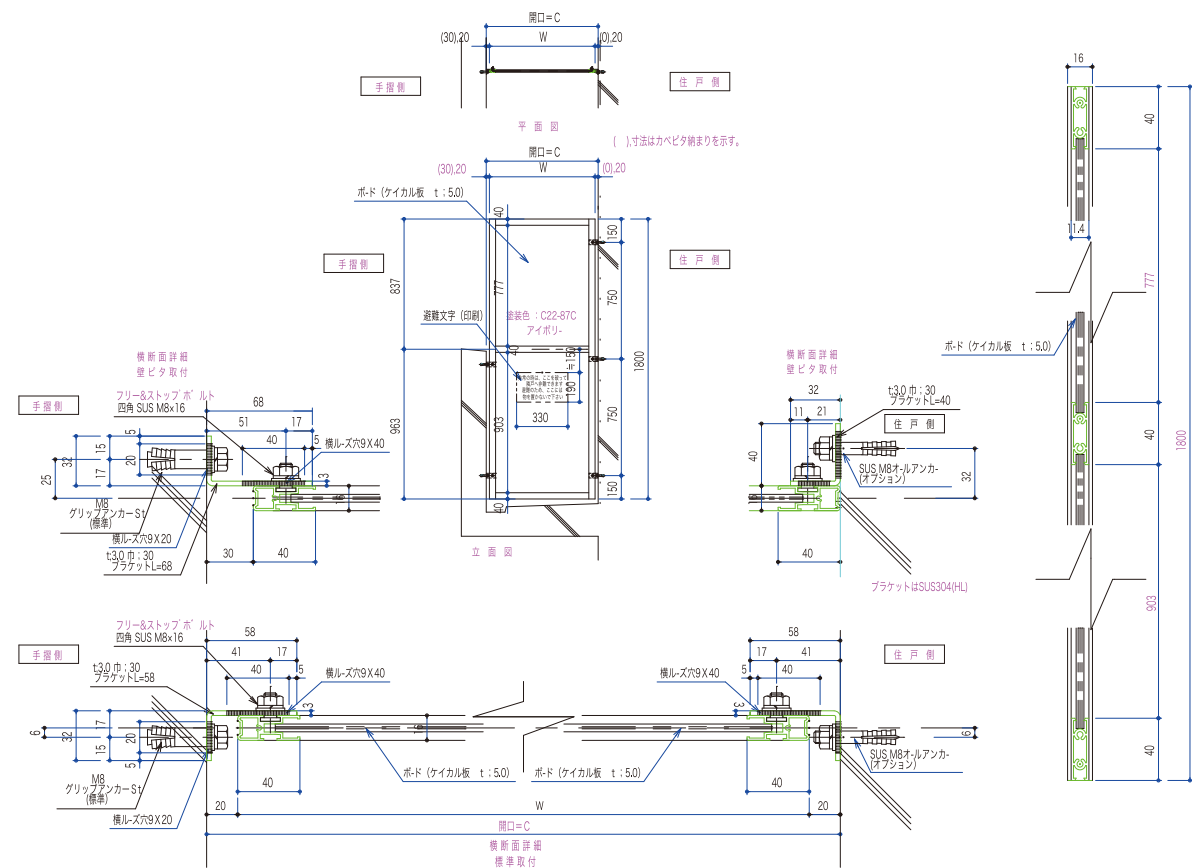


Fタイプ笠木

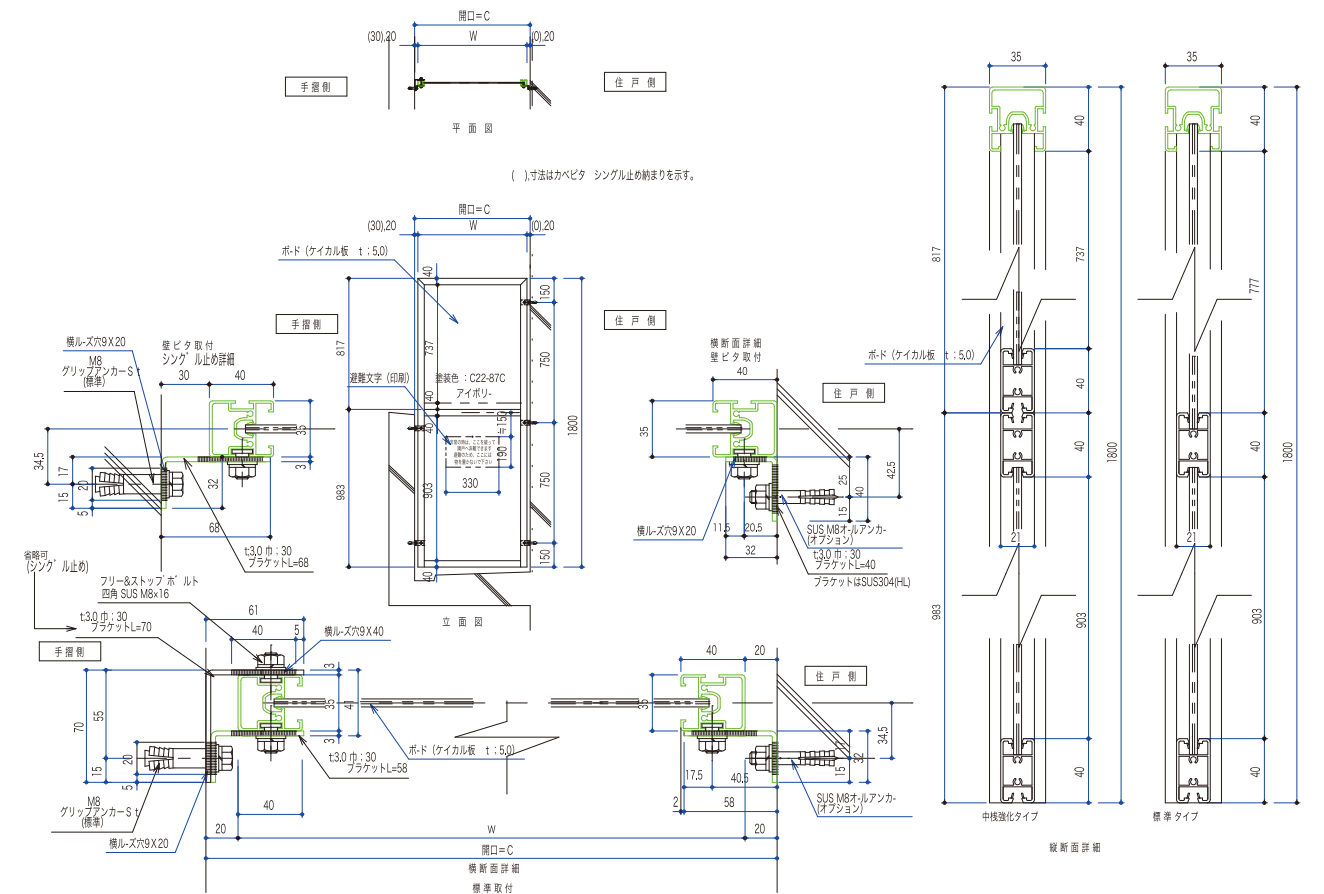
商品名	笠木幅	躯体仕上がり		肉厚
		標準寸法	最大寸法	
F-165	165	135	145まで	1.3
F-180	180	150	160まで	1.4
F-195	195	165	175まで	1.5
F-210	210	180	190まで	1.6
F-230	230	200	210まで	1.9
F-250	250	220	230まで	2.0

# 関連商品 隔て板

## 民間低層用



## 民間高層用



## 民間中層用

