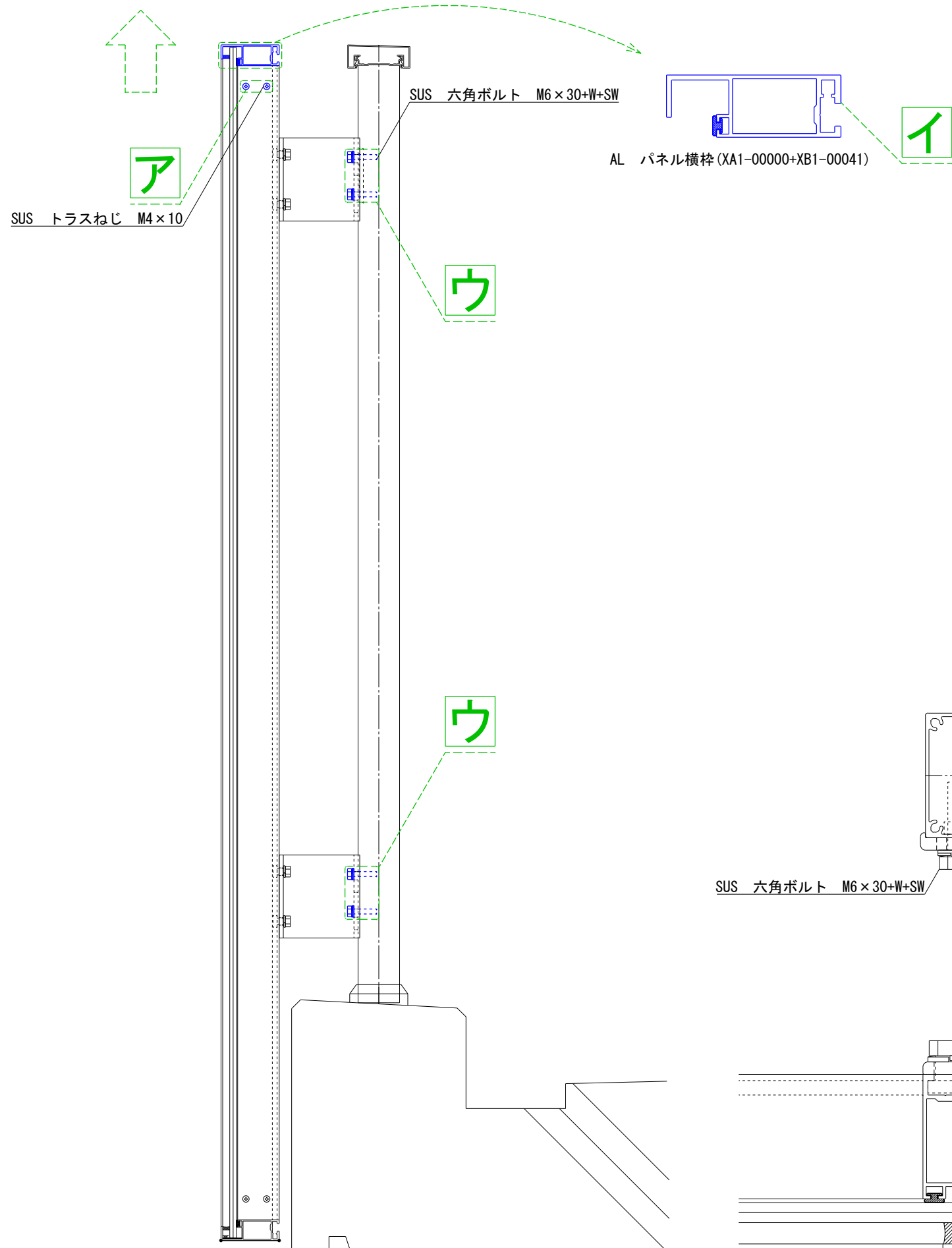


ガラスの入れ方 ~ガラスウォール~



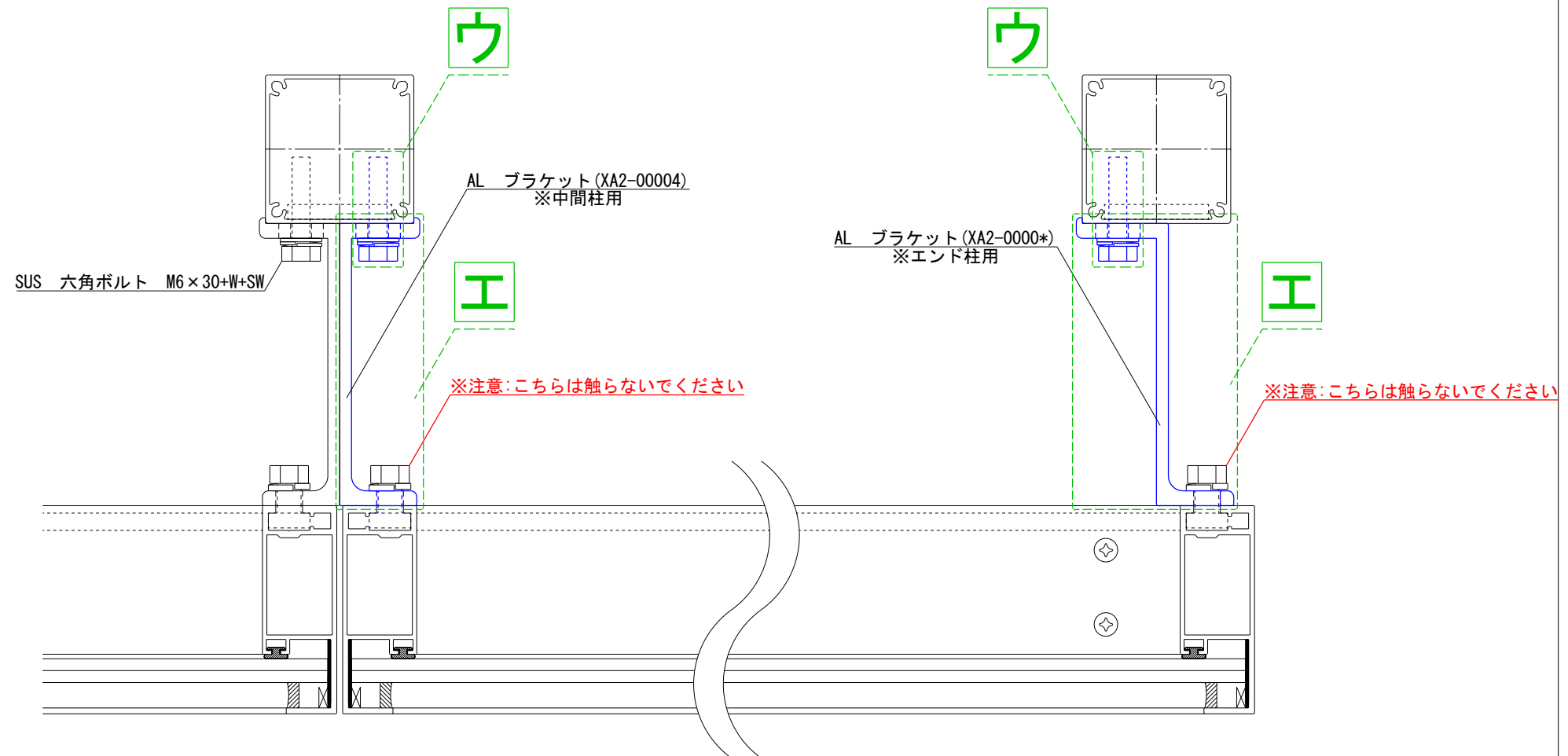
●新築工事(外側からの作業が可能な場合)

- ①アのトラスねじを外して イのパネル横枠を上にはずしてください
- ②ガラスを上から入れて イを戻し アのトラスねじを締め直してください
- ③外側からコーキングをしてください

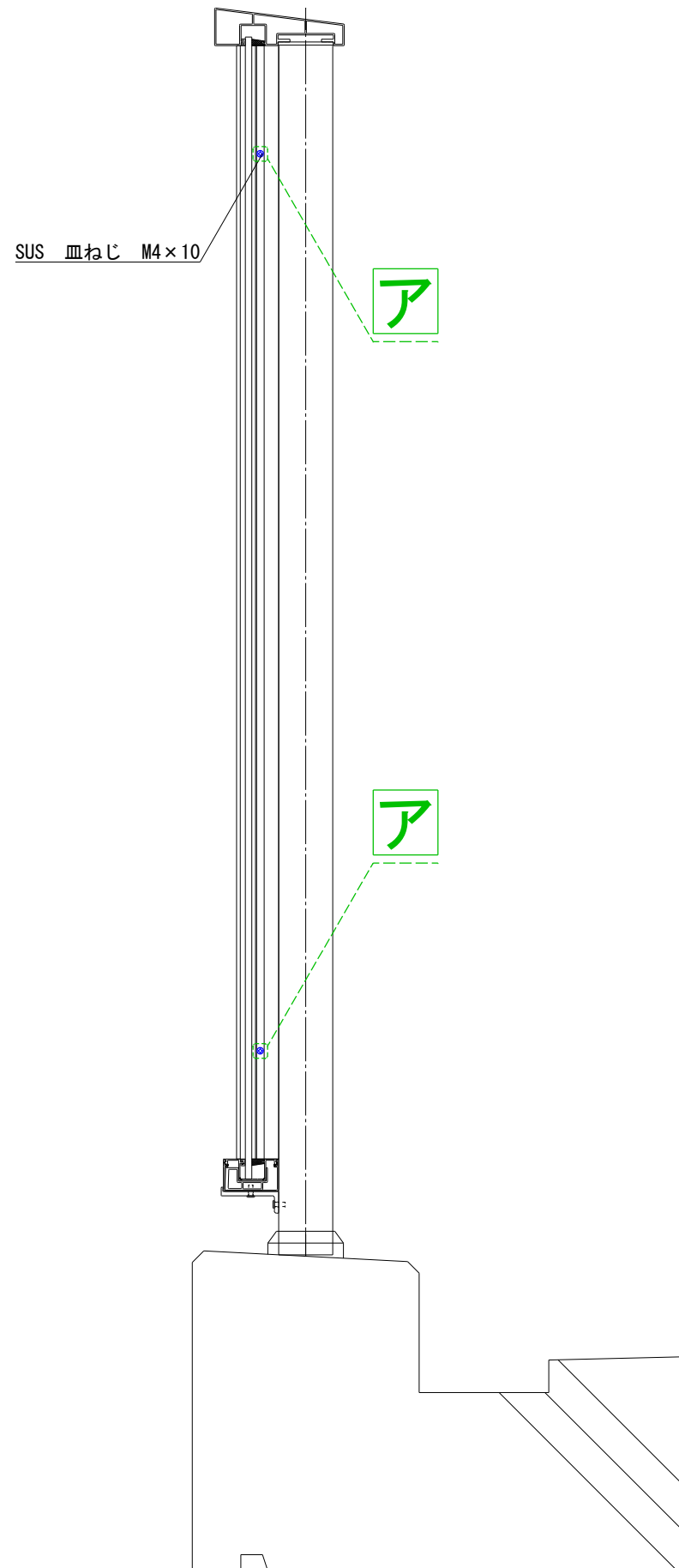
●取り替え工事(足場等がなく 外側からの作業が不可能な場合)

- ①ウの六角ボルトを軽く緩めます(抜き取らないでください)
- ②取り替えたいガラス枠ユニットをエのブラケットごとバルコニー内部に取り込みます
※注意:必ず柱側のウの六角ボルトを緩めてください
ガラス枠側のボルトは触らないでください
- ③ガラス交換後 もとに戻してください 必ず施工業者が行ってください

※セッティングブロック等 ガラスに関する備品は別途となります
各ガラス業者様でご用意の程宜しくお願い致します



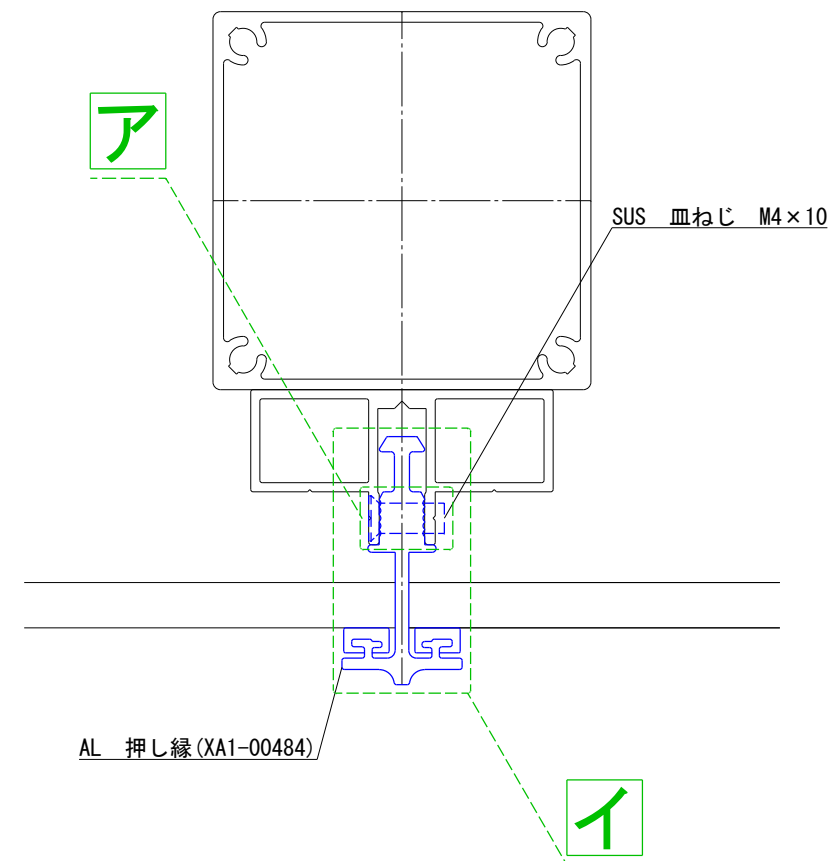
ガラスの入れ方 ~ソレイルSS型~



- 中間パネル縦枠を外してガラスを入れてください
- ① 中間パネル縦枠の **ア** のねじをはずして **イ** の押し縁を外してください
- ② ガラスを入れて **イ** の押し縁をもどして **ア** のねじを締め直してください
- ③ ①と②の作業を繰り返してください

※取り替え工事(足場等がなく 外側からの作業が不可能な場合)も同じ作業手順です
コーキングを切って **ア**と**イ**を外してガラスを交換してください

※セッティングブロック等 ガラスに関する備品は別途となります
各ガラス業者様でご用意の程宜しくお願い致します



ガラスの入れ方 ~ブライズP型~

- 片側から順番にガラスを入れてください
エンド部分のパネル縦枠はスライドして動かせる仕組みです
- ①中間パネル縦枠の「ア」の押し縁を外してください
- ②ガラスを入れます
- ③「ア」の押し縁「A」部に引っ掛けるようにして戻します
- ④①②③の作業を繰り返してください
- ⑤最後のガラスは「イ」のパネル縦枠を矢印方向にスライドして入れてください
- ⑥「イ」を元に戻してください

※取り替え工事(足場等がなく 外側からの作業が不可能な場合)も同じ作業手順です
コーキングを切って 「ア」を外してガラスを交換してください
「ア」を外す為に割れたガラスの両サイドのガラスも外して行います

※セッティングブロック等 ガラスに関する備品は別途となります
各ガラス業者様でご用意の程宜しくお願い致します

