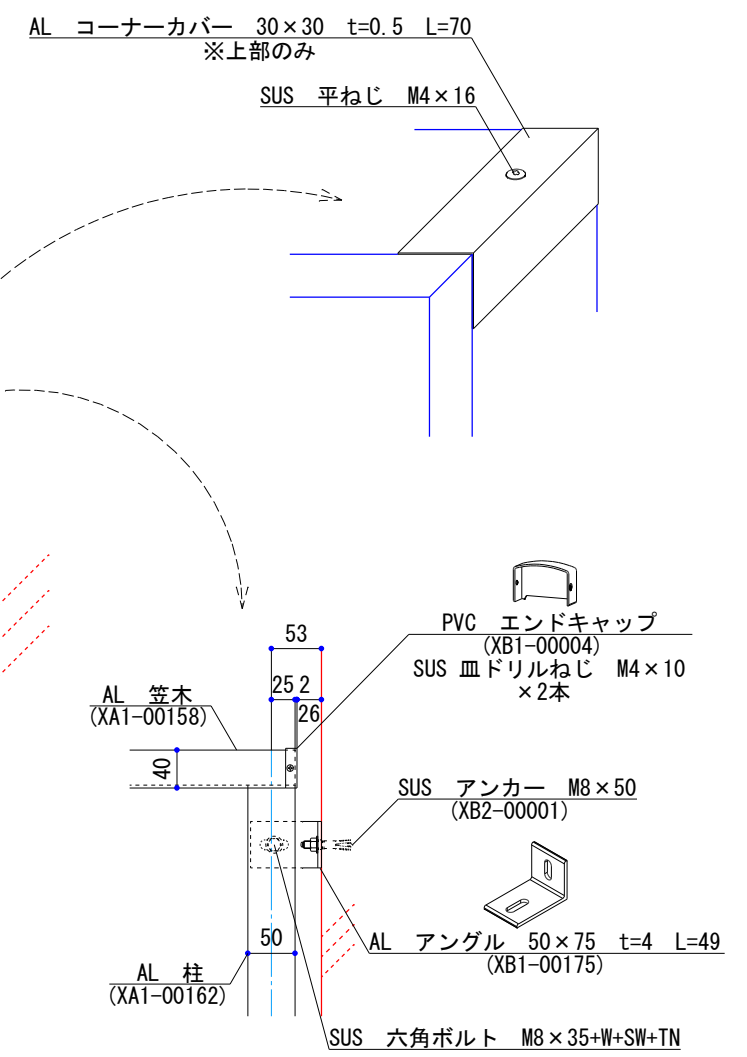
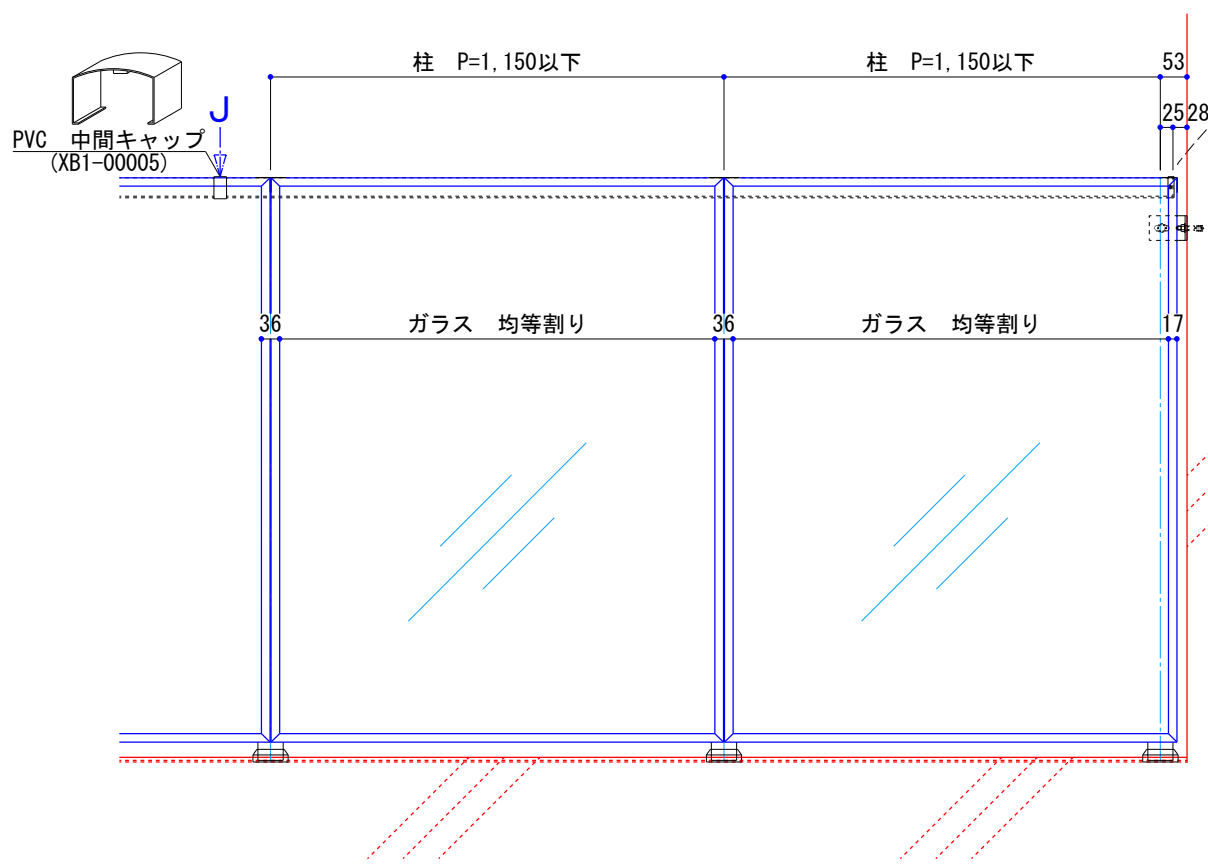


色 :

※ご記入下さい。

材料確認履歴

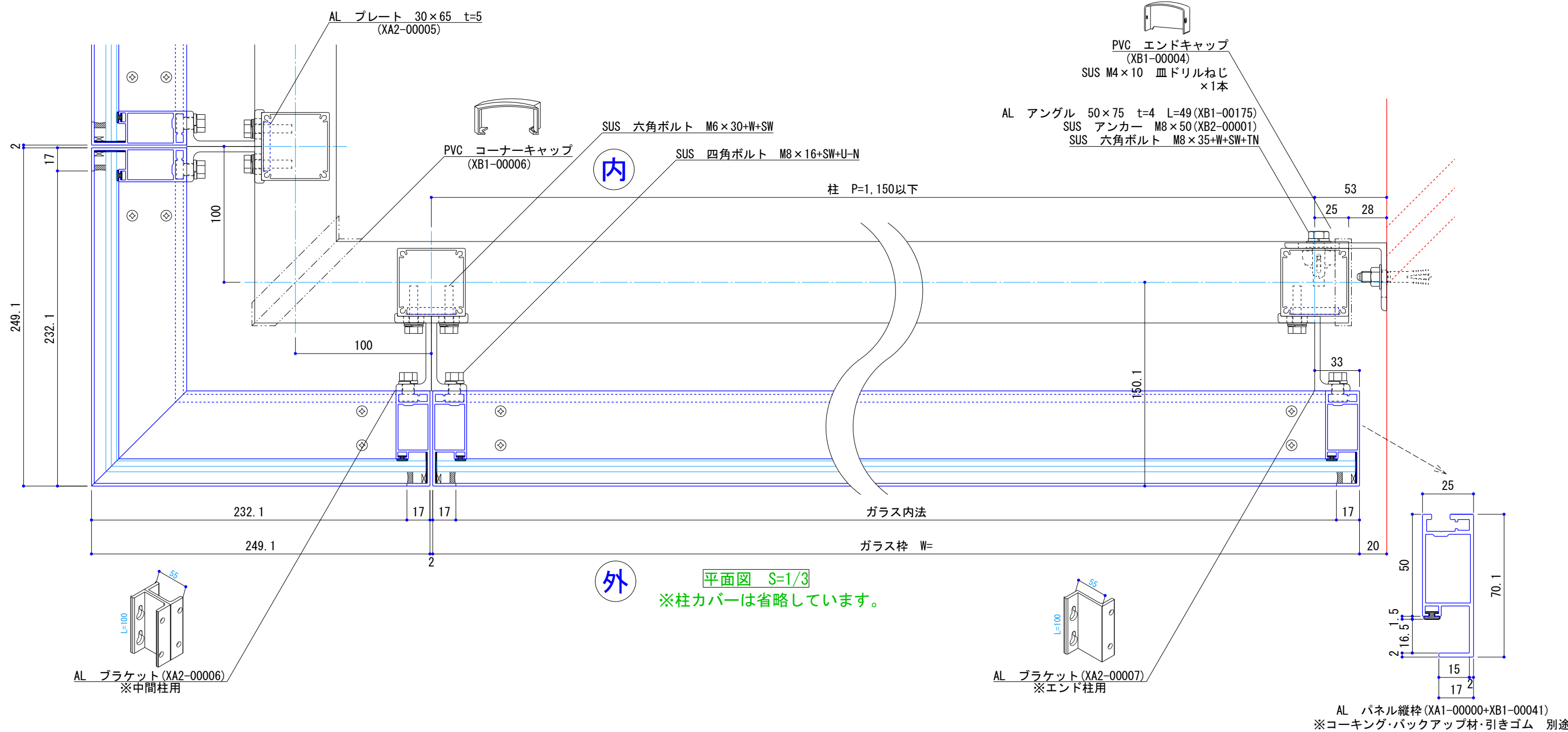


断面図 S=1/6		躯体:RC造		足元:No. 27 ツインボルト400		株式会社 ポイントレール 国土交通大臣許可 (般-22)第18800号		承認印	確認印	施主	工事名称	図面名	図面番号
						営業 小関(栄)				*****	*****	ガラスウォール SV上 詳細図①	
						作図 高島		月 日	月 日	設計	施工	縮尺 1/6, 1/15	作図日 2020.06.04
										*****	*****	色:	*** No.

色：

※ご記入下さい。

材料確認履歴



躯体:RC造 足元:No.27 ツインボルト400

修 正	株式会社	ポイントレール	承認印	確認印	施主	工事名称	図面名	図面番号
	国土交通大臣許可 (般-22)第18800号				*****	*****	ガラスウォール SV上 詳細図②	
	営業	小関(栄)	月 日	月 日	設計	施工	縮尺 1/3	作図日 2020.06.04
	作図	高島			*****	*****	色:	*** No.

