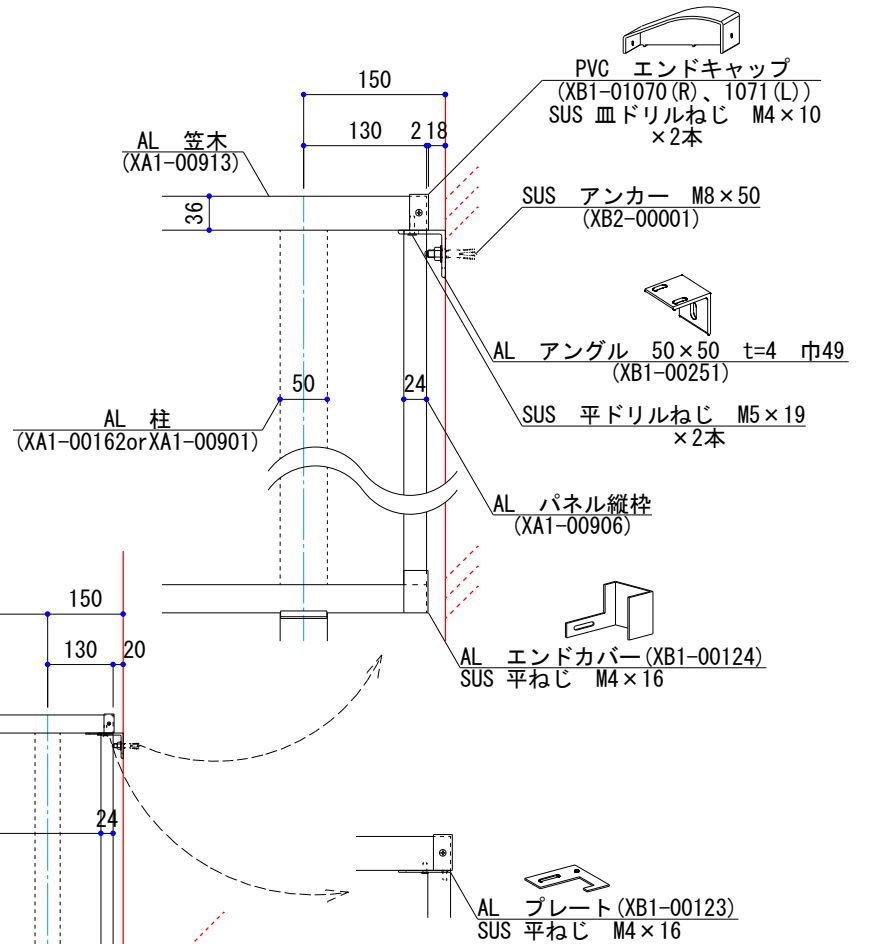
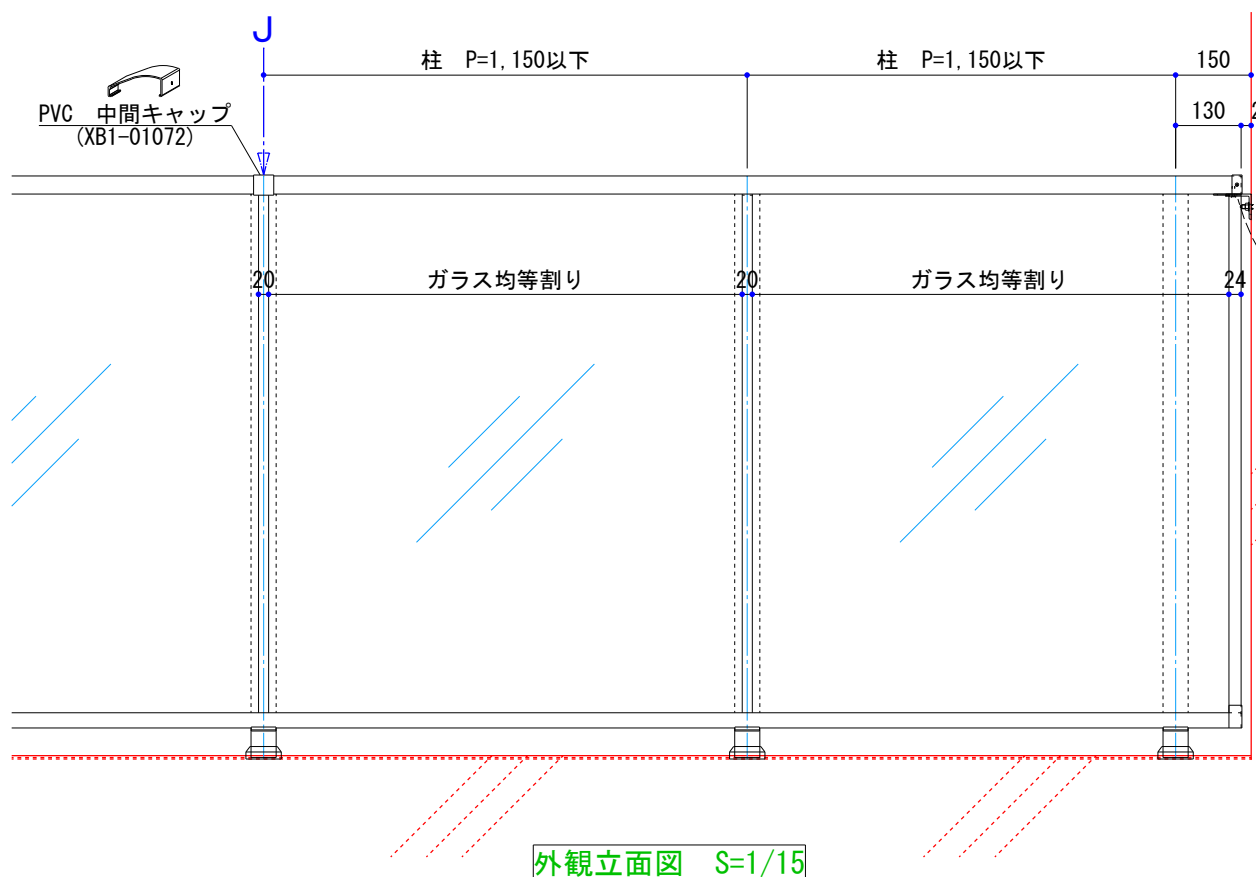


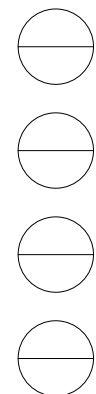
色 :

※ご記入下さい。

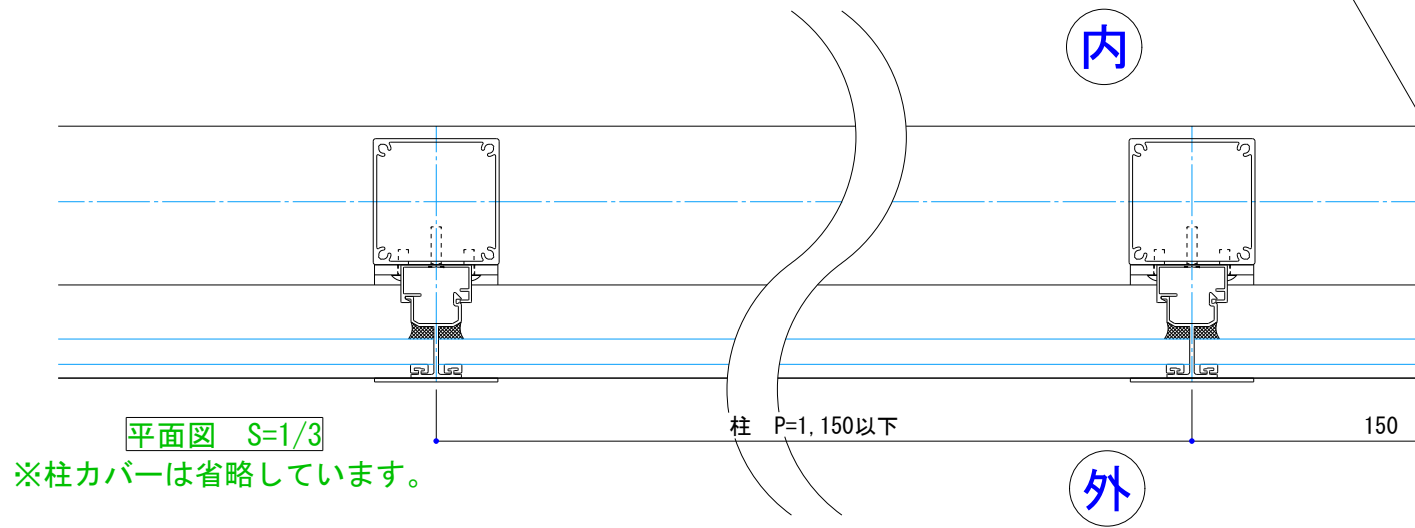
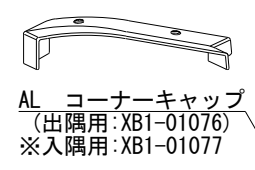
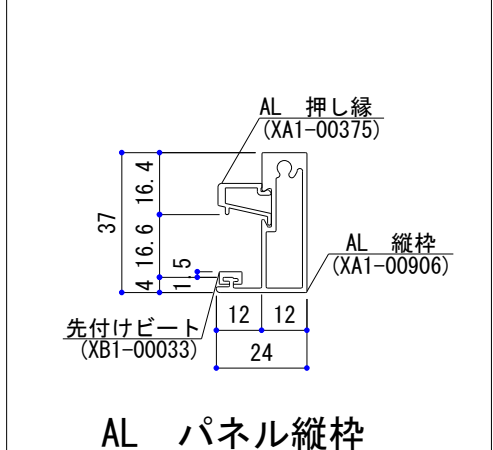
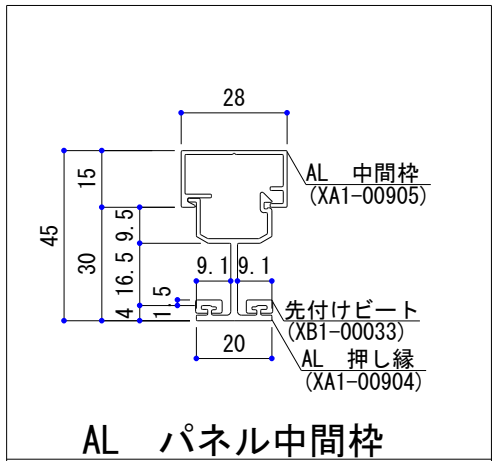
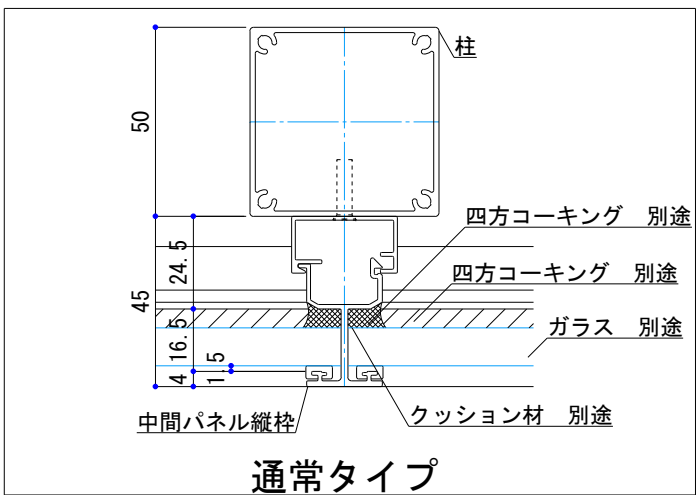
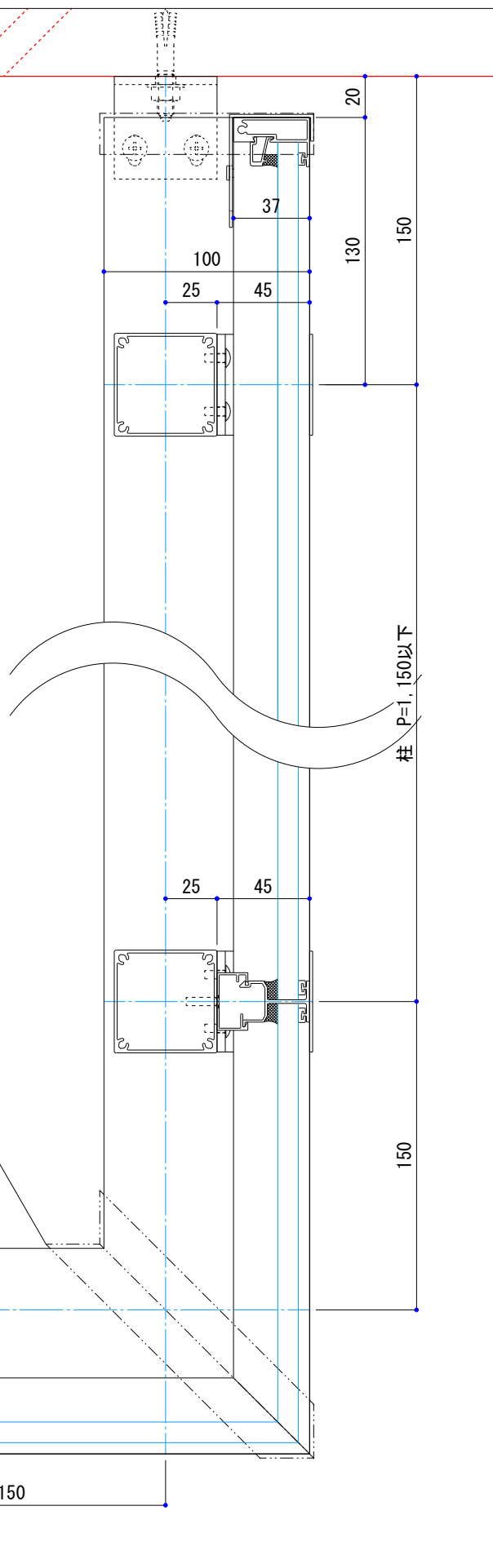
材料確認履歴



断面図 S=1/6	躯体:RC造	足元:No. 27 ツインボルト400							
株式会社 ポイントレール <small>国土交通大臣許可 (般-22)第18800号</small> 営業 小関(栄) 作図 高島	承認印	確認印	施主	工事名称	図面名	図面番号			
	月 日	月 日	*****	*****	ブライズP型 詳細図①	***			
			設計	施工	縮尺 1/6, 1/15	作図日 2020.08.27			
			*****	*****	色:	No.			



材料確認履歴



平面図 S=1/3
※柱カバーは省略しています。

躯体:RC造		足元:No. 27 ツインボルト400		承認印		確認印		施主		工事名称		図面名		図面番号	
								*****		*****		ブライズP型 詳細図②		***	
								設計		施工		縮尺 1/3		作図日 2020.08.27	
								*****		*****		色:		No.	

株式会社 ポイントレール
国土交通大臣許可
(般-22)第18800号
営業 小関(栄)
作図 高島