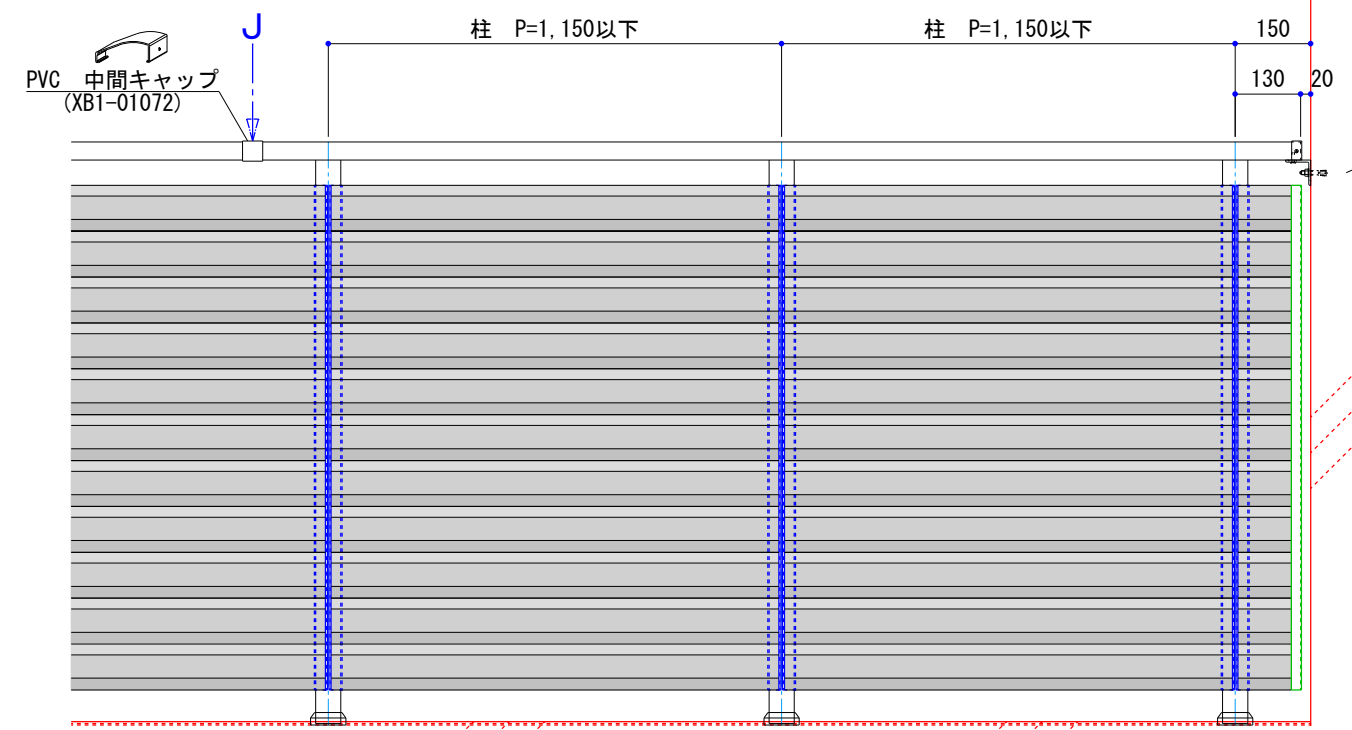
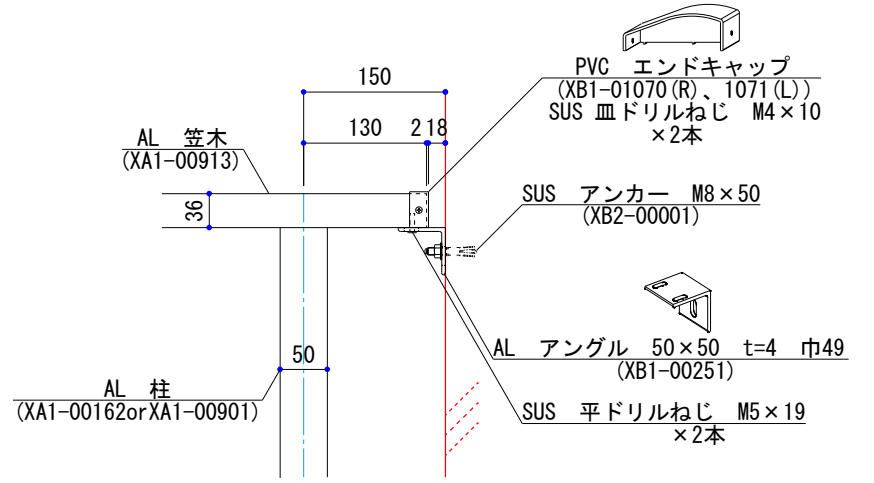


色 :

※ご記入下さい。

材料確認履歴



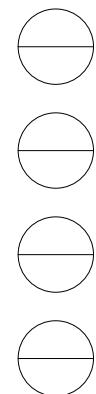
$$43.9 \div (43.9 + 14.6) \times 100 = 75.042 \dots$$

開口率 75%以上

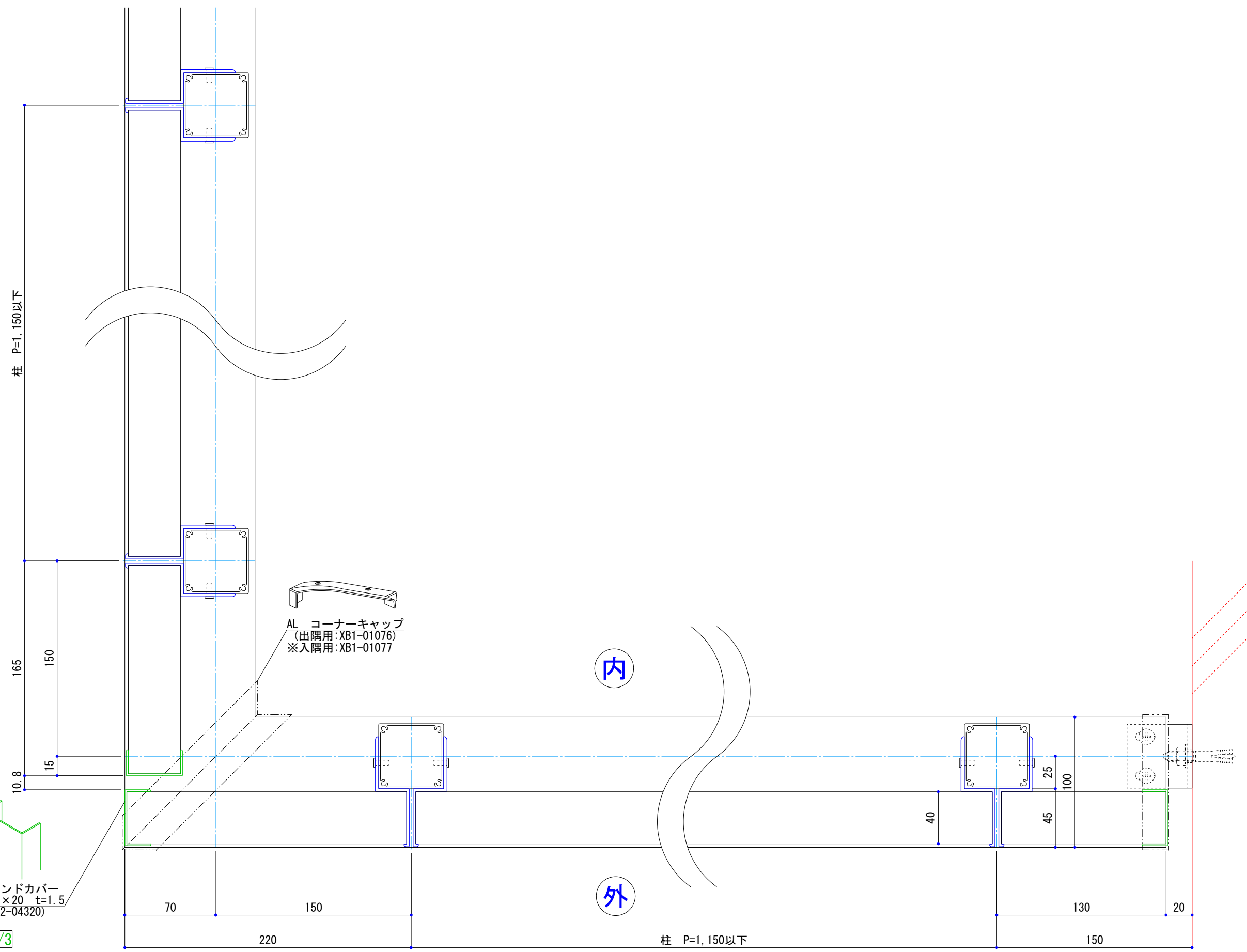
断面図 S=1/6

外観立面図 S=1/15

<p style="color: purple; font-weight: bold;">躯体:RC造 足元:No. 27 ツインボルト400</p>		<p>株式会社 ポイントレール 国土交通大臣許可 (般-22)第18800号</p>		承認印	確認印	施主	工事名称	図面名	図面番号
修		営業	小関(栄)			*****	*****	ブライズL型③ 詳細図①	***
正		作図	高島	月 日	月 日	*****	*****	縮尺 1/3, 1/15 作図日 2022.01.20	***
						*****	*****	色:	No.



材料確認履歴



AL エンドカバー
20×43×20 t=1.5
(XA2-04320)



AL コーナーキャップ
(出隅用:XB1-01076)
※入隅用:XB1-01077

平面図 S=1/3

※柱カバーは省略しています。

<p>躯体:RC造 足元:No. 27 ツインボルト400</p>		<p>承認印 確認印</p>		<p>施主</p>		<p>工事名称</p>		<p>図面名</p>		<p>図面番号</p>
<p>株式会社 ポイントレール 国土交通大臣許可 (般-22)第18800号</p>		<p>月 日 月 日</p>		<p>*****</p>		<p>*****</p>		<p>ブライズL型 詳細図②</p>		<p>***</p>
<p>営業 小関(栄)</p>		<p>月 日 月 日</p>		<p>設計</p>		<p>施工</p>		<p>縮尺 1/3 作図日 2022.01.20</p>		<p>***</p>
<p>作図 高島</p>		<p>月 日 月 日</p>		<p>*****</p>		<p>*****</p>		<p>色:</p>		<p>No.</p>