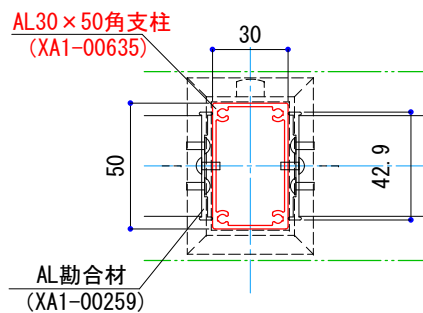
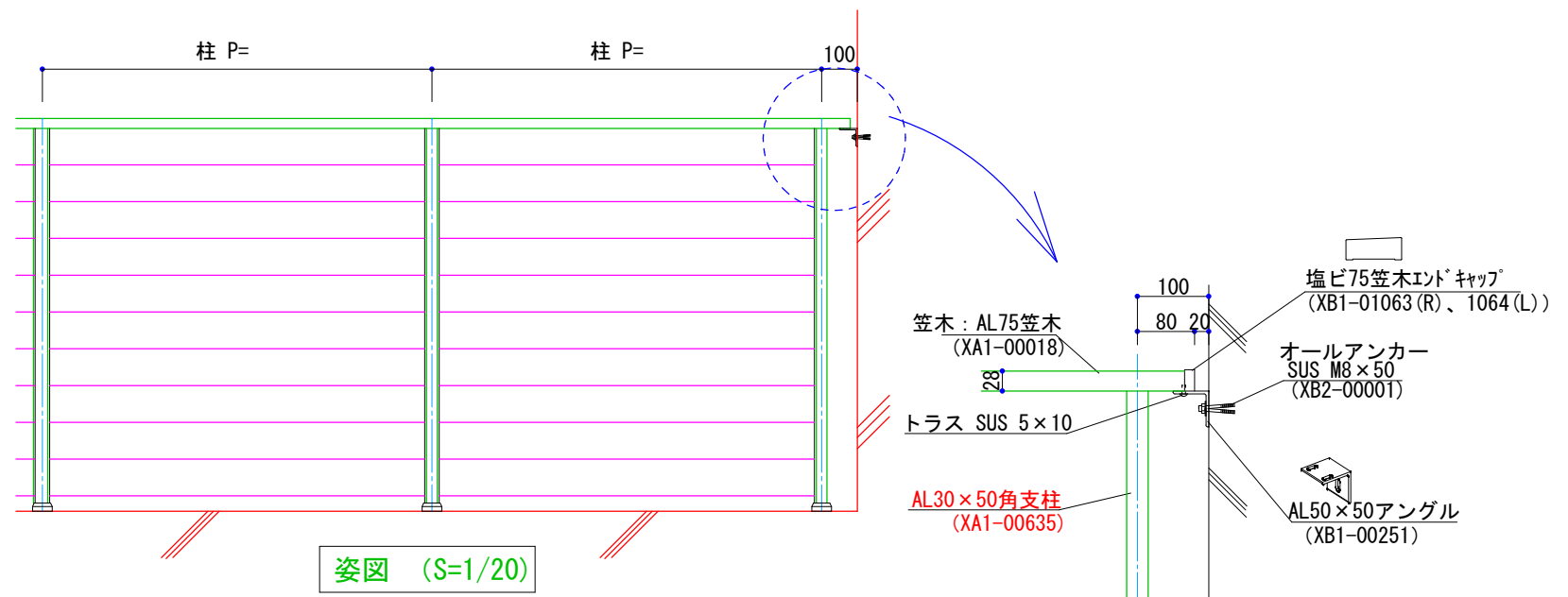


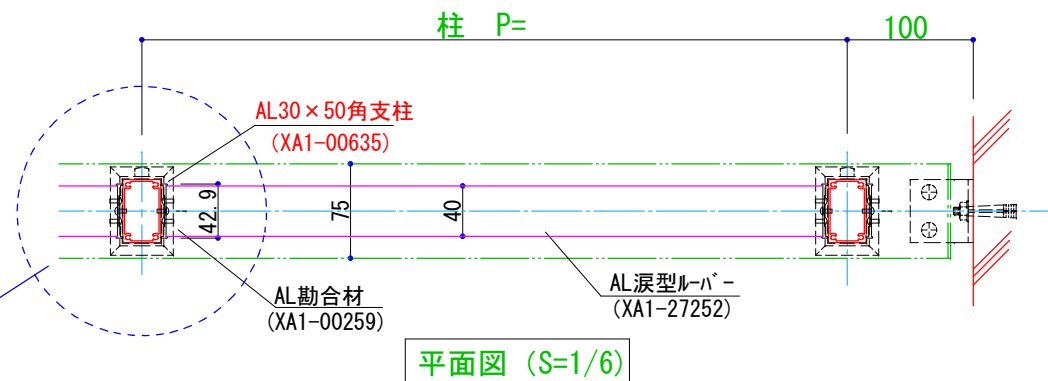
涙型ルーバータイプ  
開口率 70%以上  
(S=1/2)



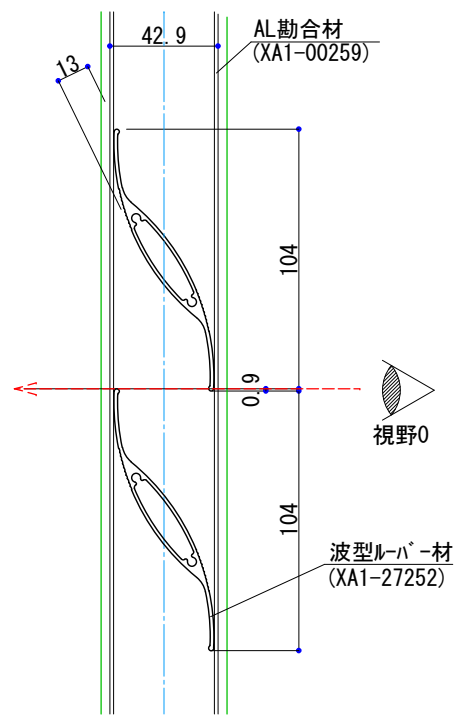
拡大図 (S=1/3)



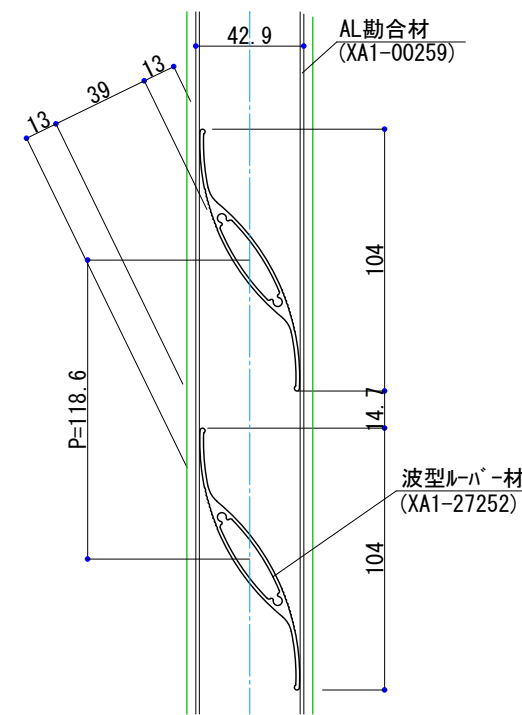
姿図 (S=1/20)



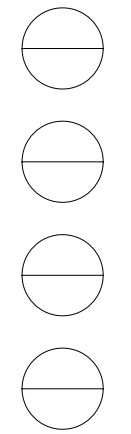
平面図 (S=1/6)



開口率 70%以上  
(S=1/3)



開口率 75%以上  
(S=1/3)



色 : × set  
躯体 : 足元No.



株式会社

ポイントレール

国土交通大臣許可  
(般-22)第18800号

御確認	設計	担当	作回	縮尺	1/3, 1/6, 1/20
		小関 (栄)	菊地	設計年月日	2014.05.08

工事名称	図面名	図面番号
	ペント室外機置場手摺 (V型涙型格子 横ルーバータイプ)	* No.