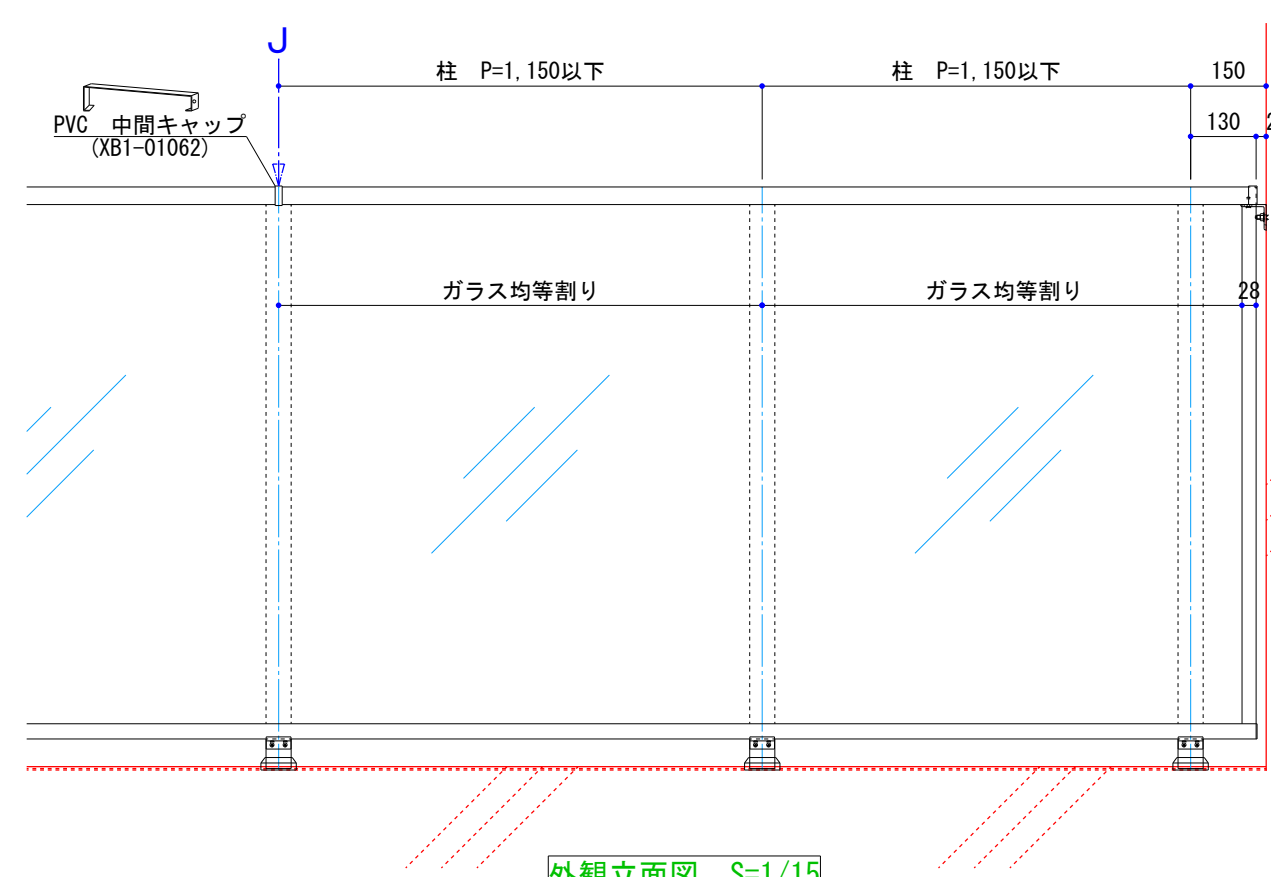
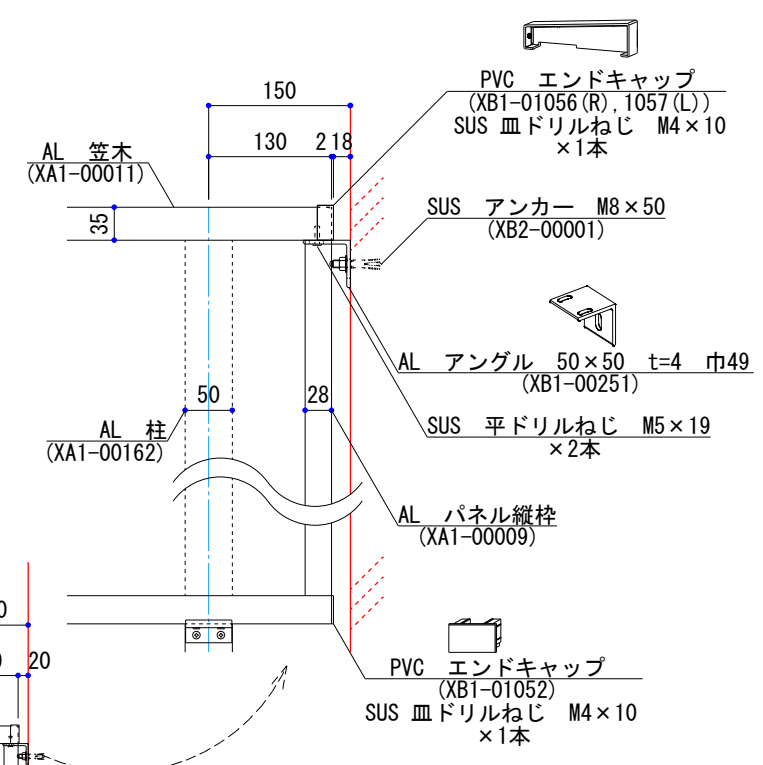


色 : ※ご記入下さい。

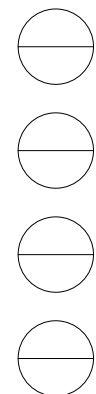
材料確認履歴



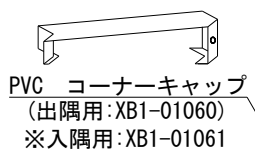
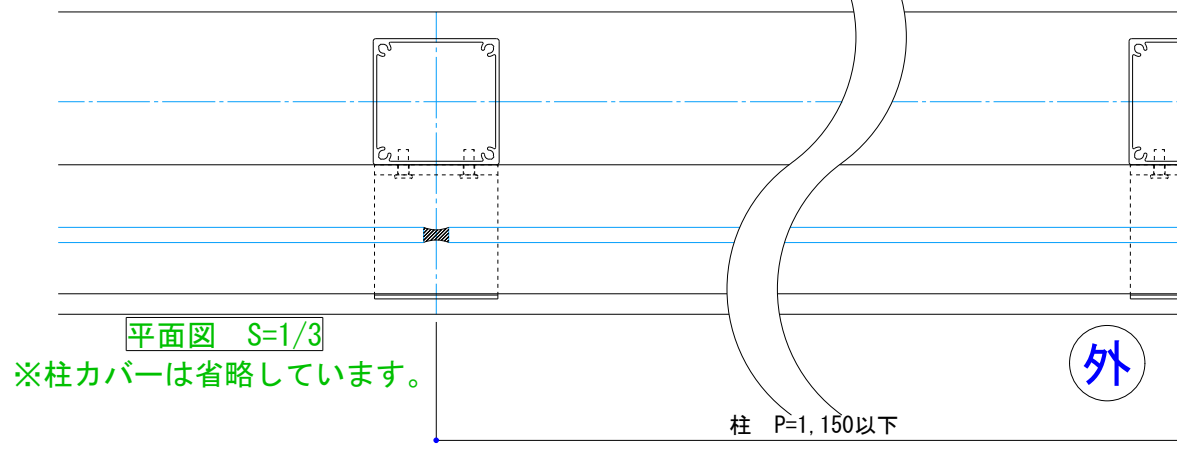
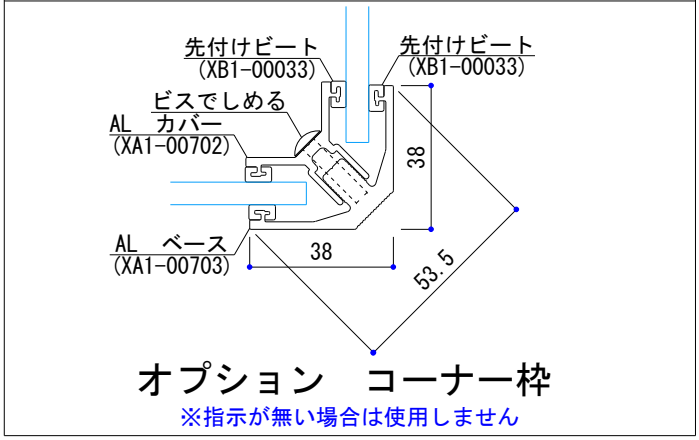
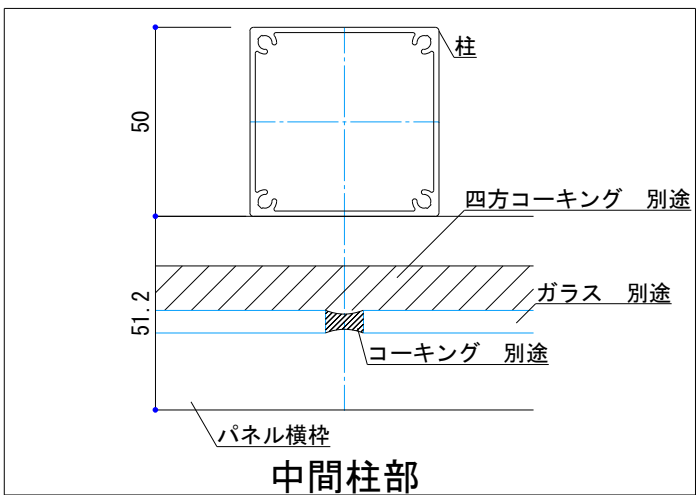
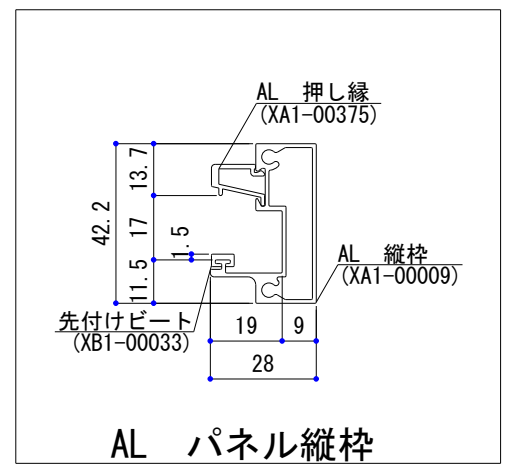
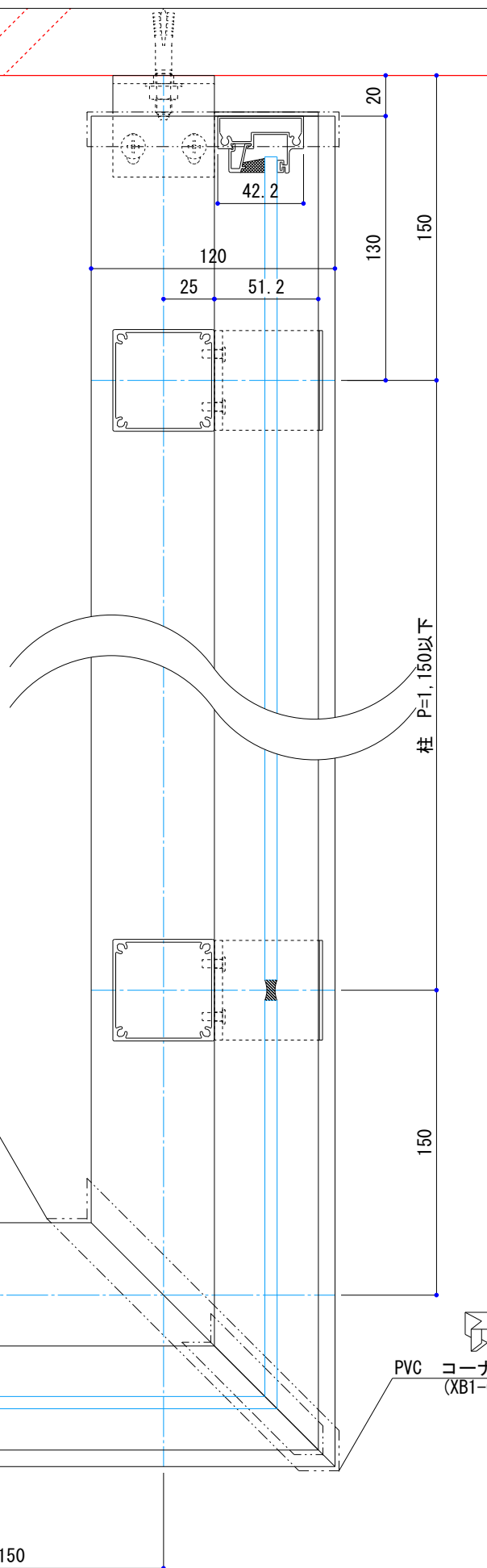
断面図 S=1/6

躯体:RC造 足元:No. 27 ツインボルト400

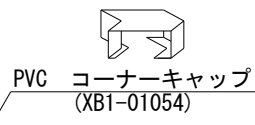
修正		株式会社 ポイントレール <small>国土交通大臣許可 (般-22)第18800号</small>	承認印	確認印	施工 * * * * *	工事名称 * * * * *	図面名 ソレイルS型 詳細図①	図面番号 ***
		営業 小関(栄) 作図 高島	月 日	月 日	設計 * * * * *	施工 * * * * *	縮尺 1/6, 1/15 作図日 2021.01.08 色:	No.



材料確認履歴



内



外

躯体:RC造		足元:No. 27 ツインボルト400		承認印		確認印		施主		工事名称		図面名		図面番号	
								*****		*****		ソレイルS型 詳細図②		図面番号	
								設計		施工		縮尺 1/3		作図日 2020.01.08	
								*****		*****		色:		*** No.	
				月 日		月 日									

株式会社 ポイントレール
国土交通大臣許可
(般-22)第18800号
営業 小関(栄)
作図 高島