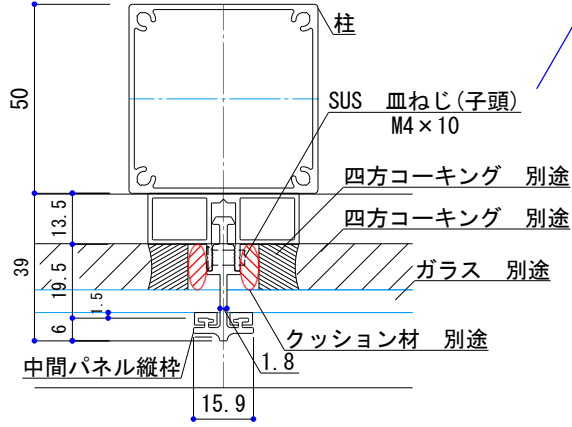
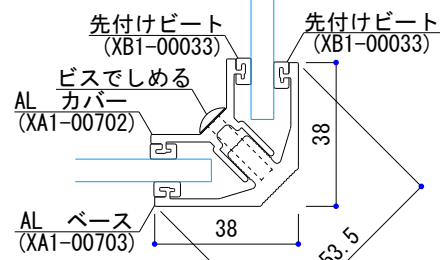


**オプションタイプ**

※透明ガラスの場合、クッション材が外から見えてしまうのをビートを使用する事で見えなくしています。



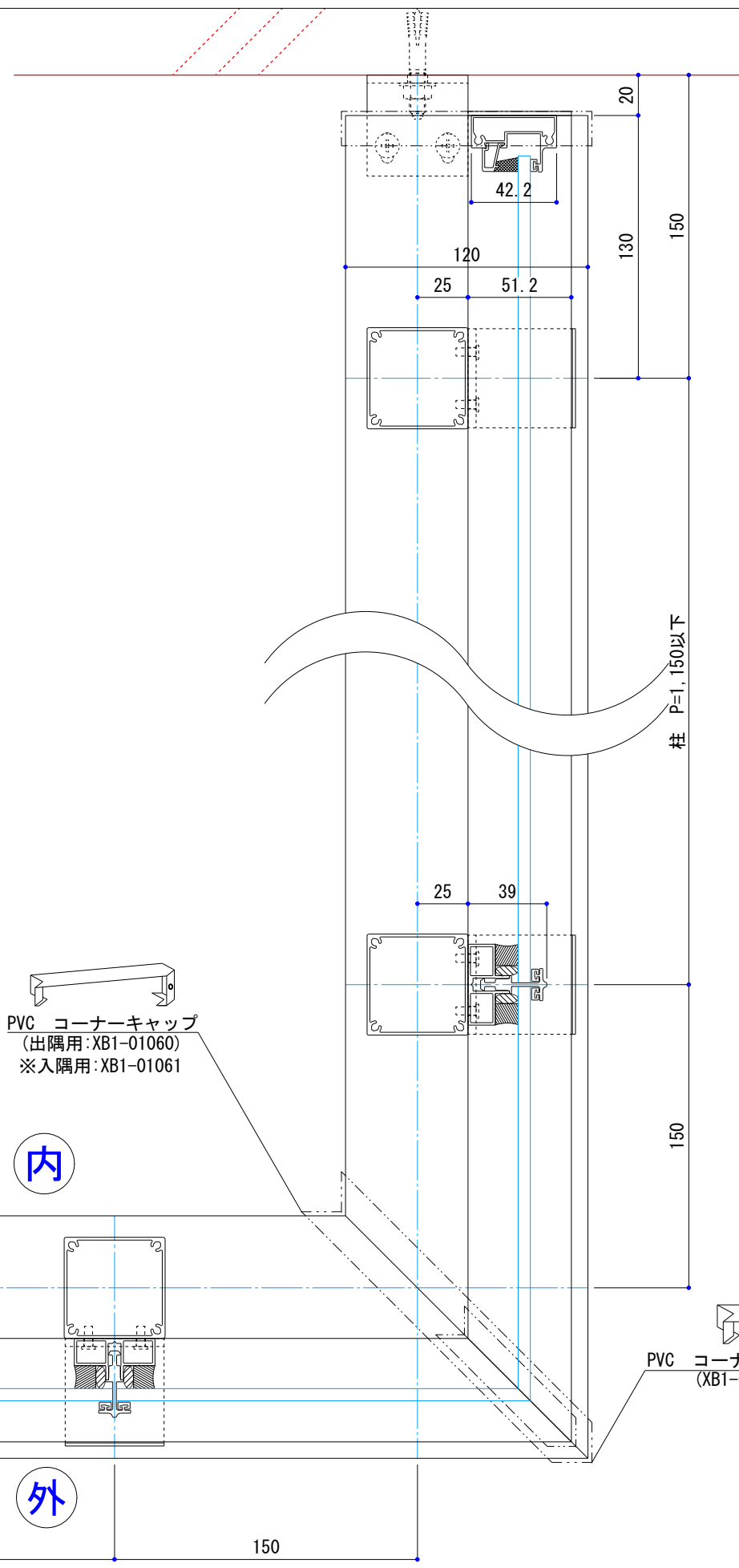
**通常タイプ**



**オプション コーナー枠**

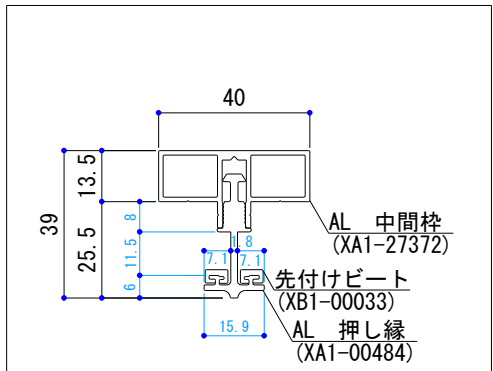
※指示が無い場合は使用しません

どちらか選んでください  
※指示が無い場合は通常タイプの仕様になります

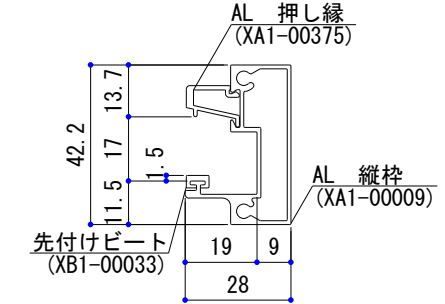


平面図 S=1/3  
※柱カバーは省略しています。

材料確認履歴



**AL パネル中間枠**



**AL パネル縦枠**

|   |  |                     |  |                                       |  |                               |  |  |  |
|---|--|---------------------|--|---------------------------------------|--|-------------------------------|--|--|--|
| <p>躯体:RC造      足元:No. 27      ツインボルト400</p> |  | <p>承認印      確認印</p> |  | <p>施主      国士交通大臣許可 (般-22)第18800号</p> |  | <p>工事名称      ソレイルSS型 詳細図②</p> |  | <p>図面番号      図面番号</p>                      |  |
| <p>営業      小関(栄)</p>                        |  | <p>月 日      月 日</p> |  | <p>設計      *</p>                      |  | <p>施工      *</p>              |  | <p>縮尺 1/3      作図日 2020.01.08      ***</p> |  |
| <p>作図      高島</p>                           |  | <p>月 日      月 日</p> |  | <p>設計      *</p>                      |  | <p>施工      *</p>              |  | <p>色:      No.</p>                         |  |