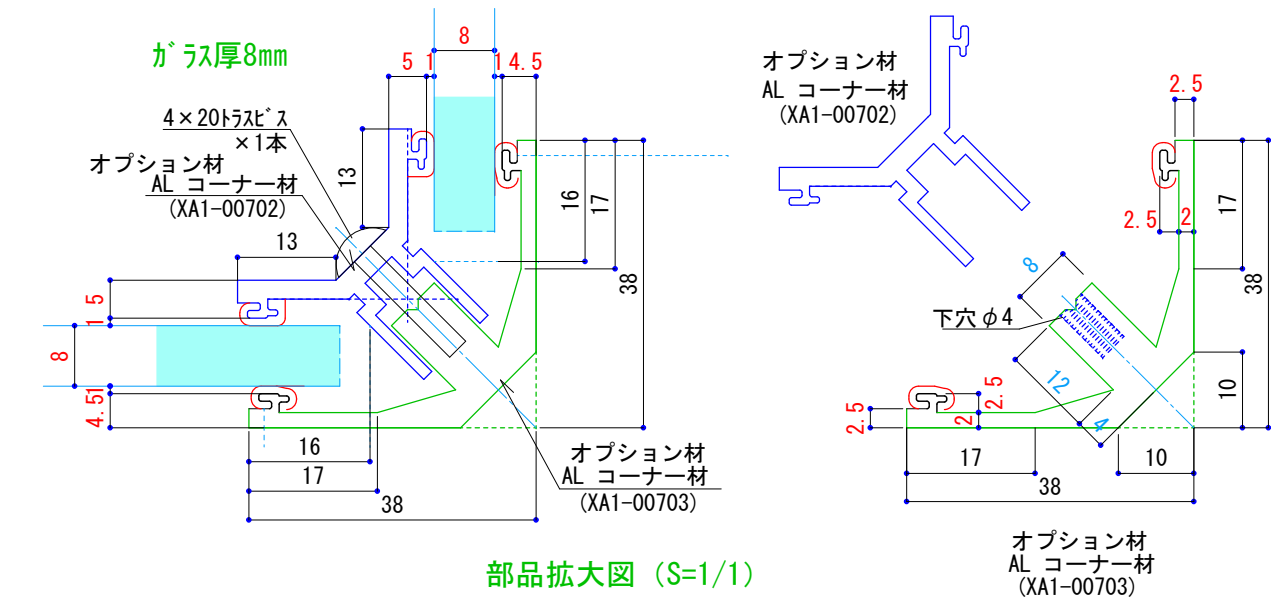
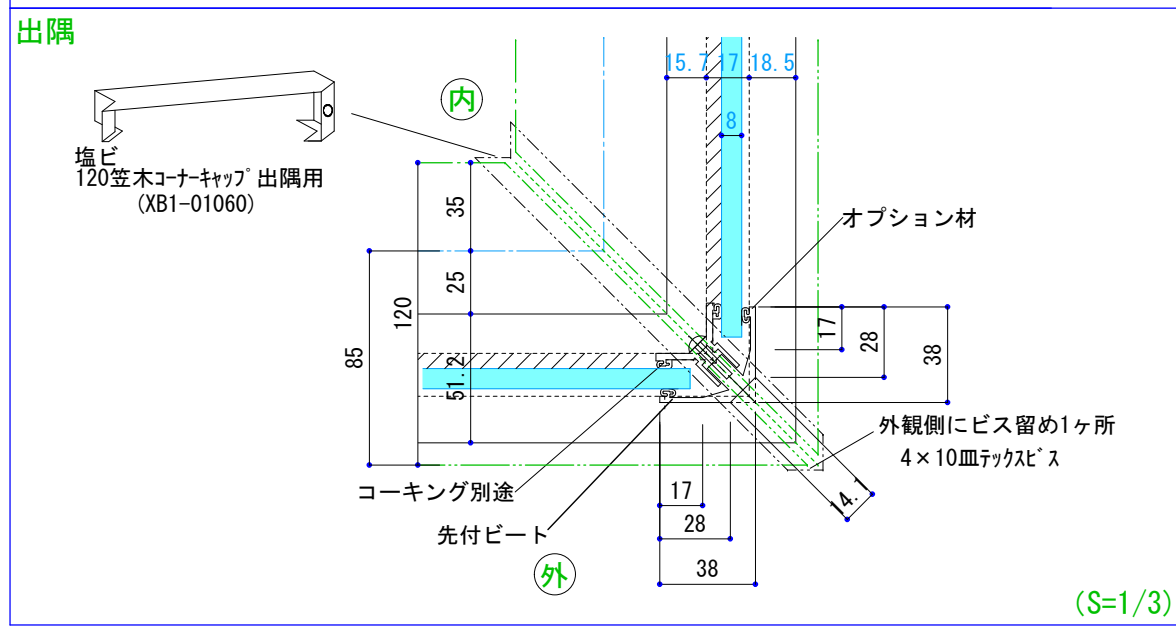
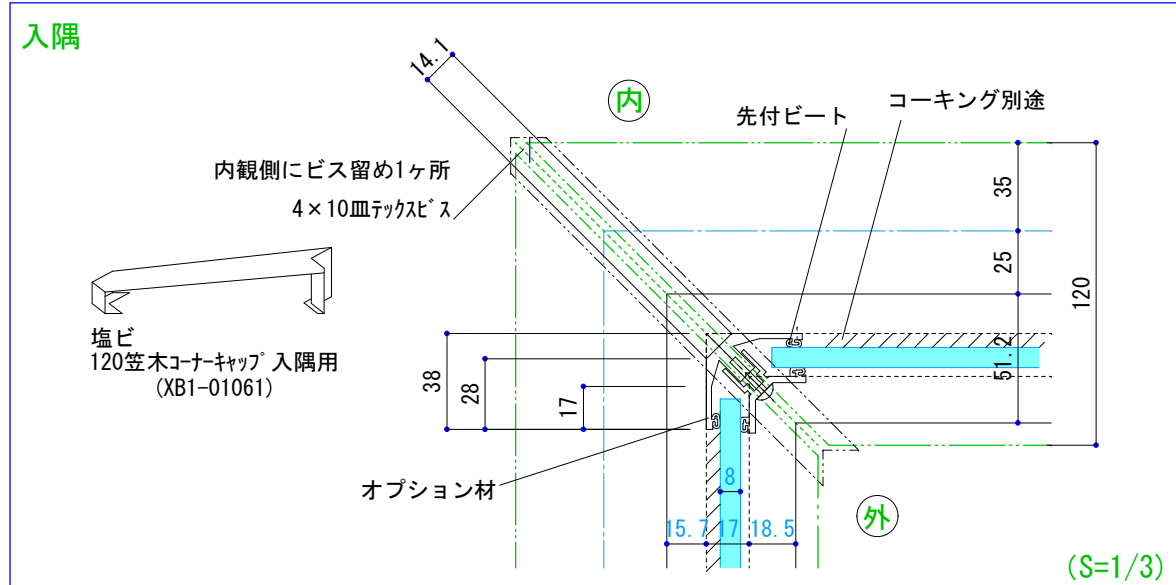
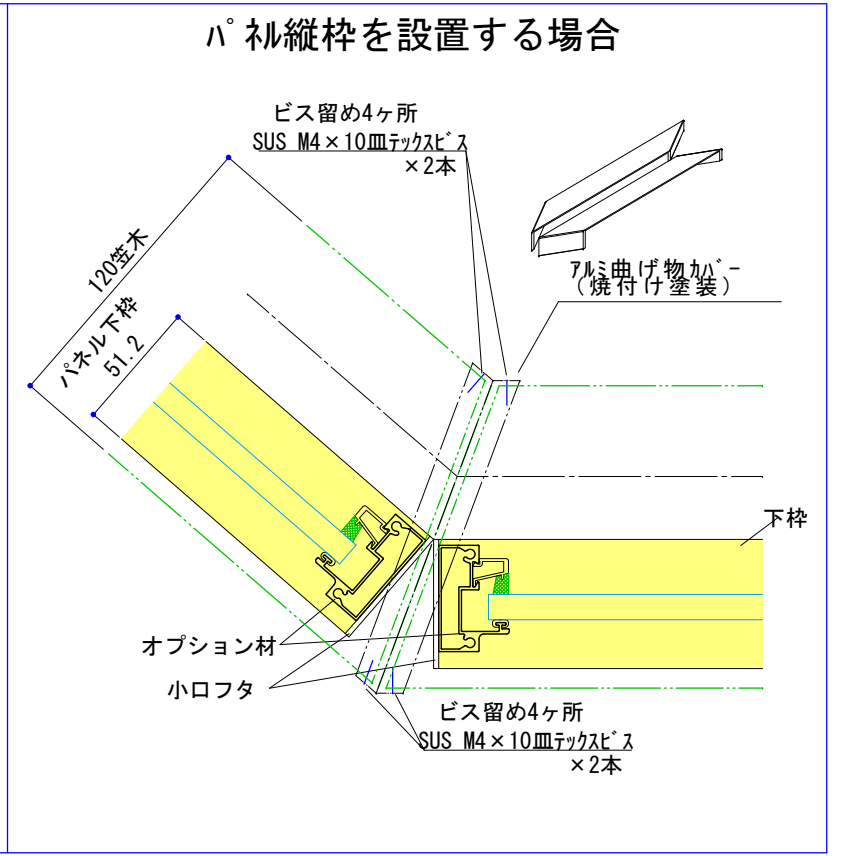
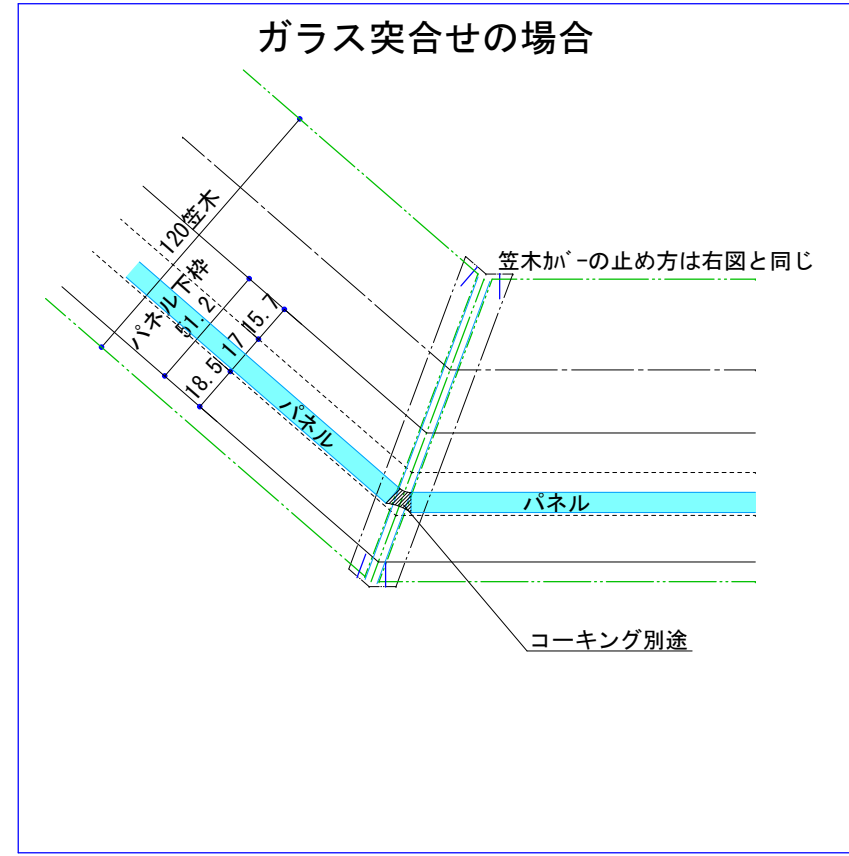


※コーナーの納まりは、ガラス施工業者様と打合せして決めて下さい。

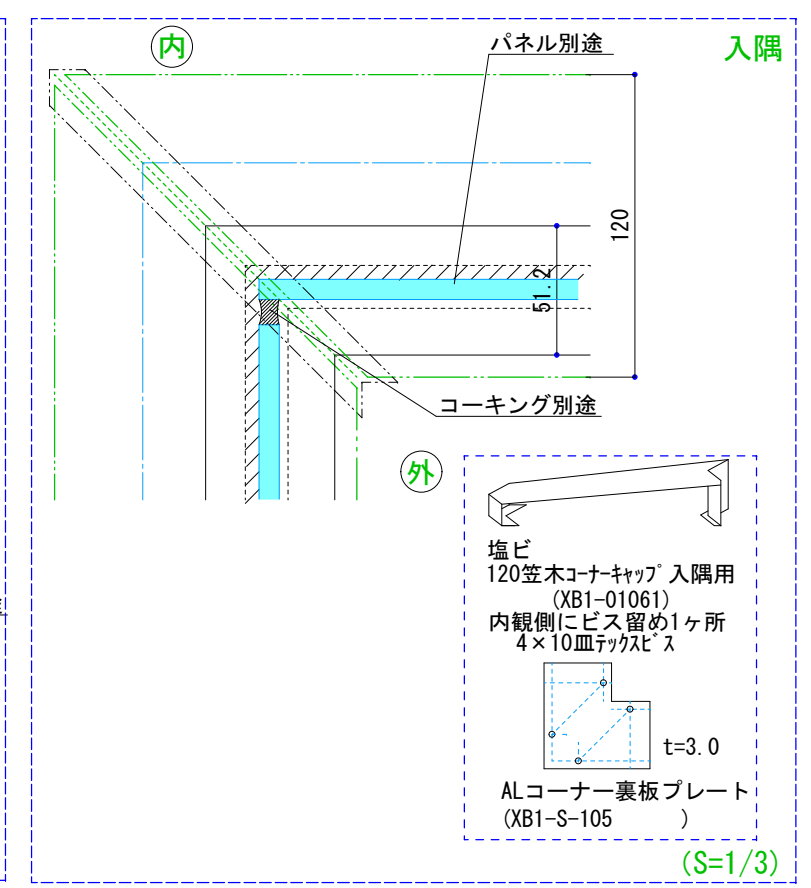
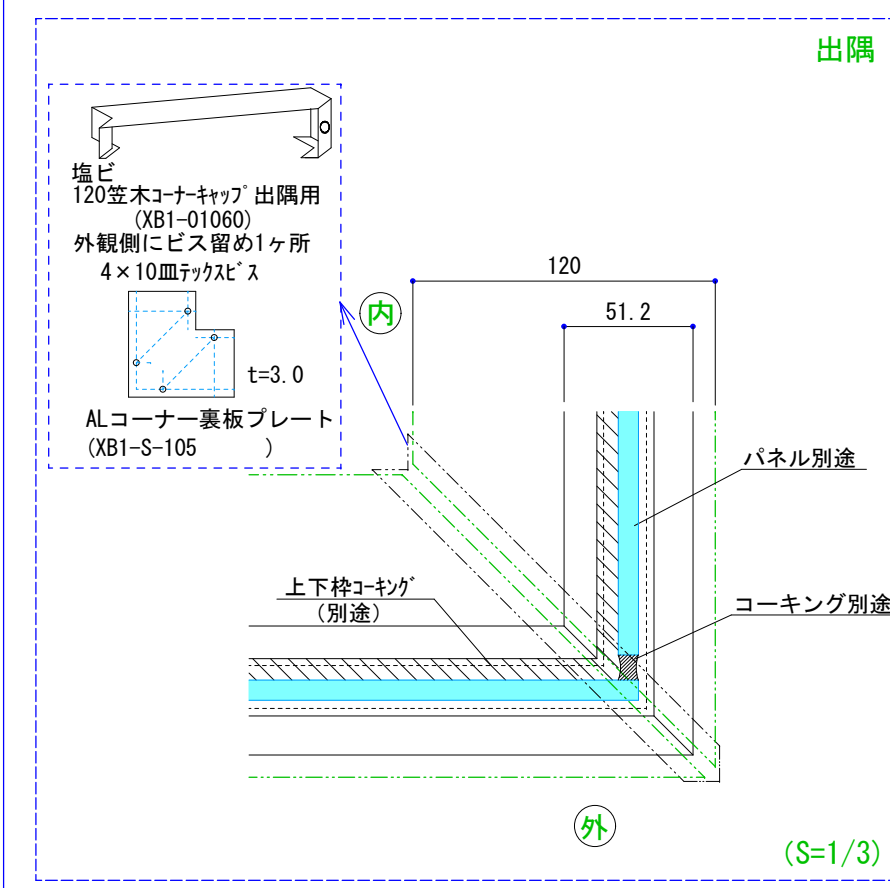
90° コーナー部オプション材納まり図



変角コーナー部納まり図



90° コーナー納まり図



色: × set
 躯体: 足元No.

株式会社 ポイントレール

国土交通大臣許可 (般-22)第18800号	御確認	設計	担当	作図	縮尺 1/1, 1/3	工事名称 新築工事	図面番号 *
菊地					設計年月日 2016.05.03	図面名 ソレイルSSタイプ コーナー納まり図	N.O.