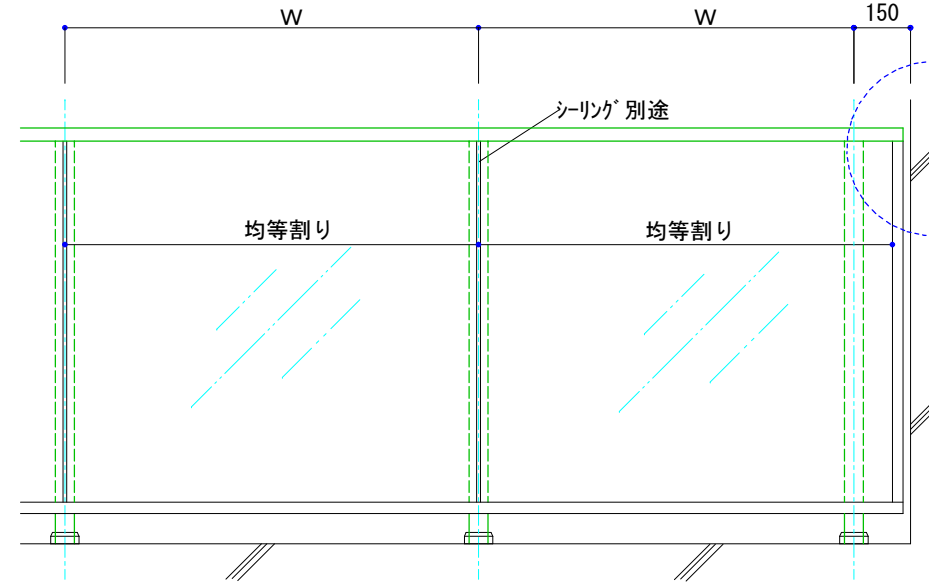
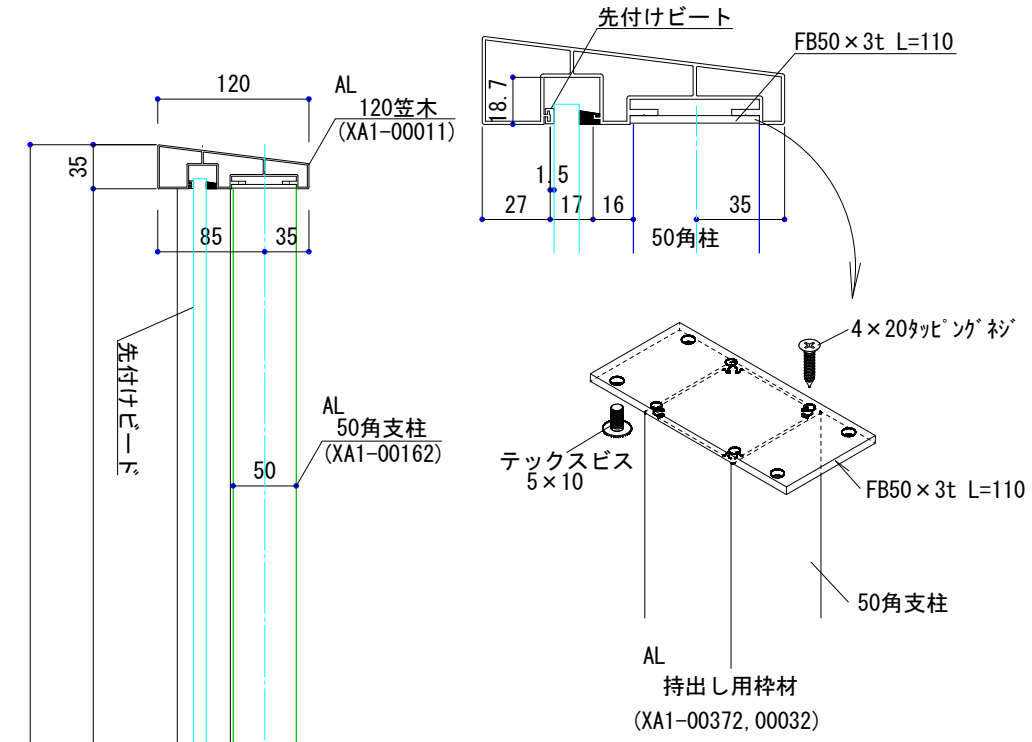


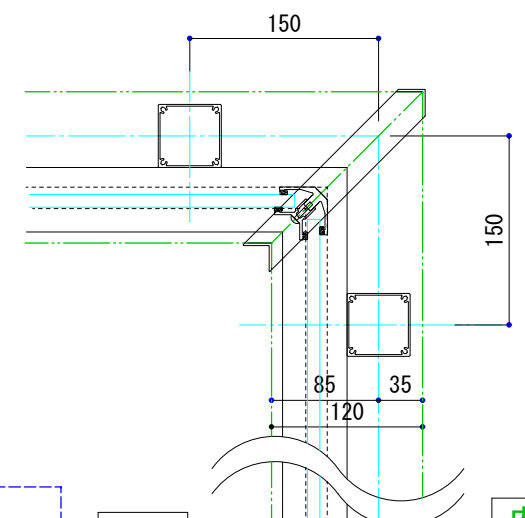
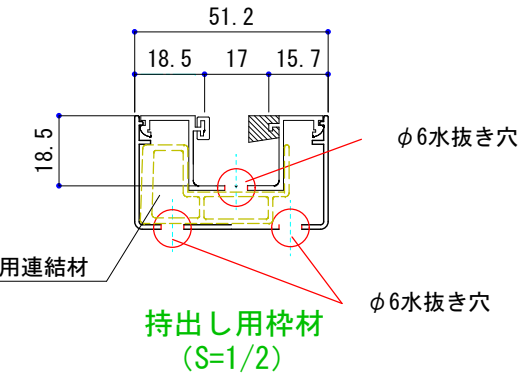
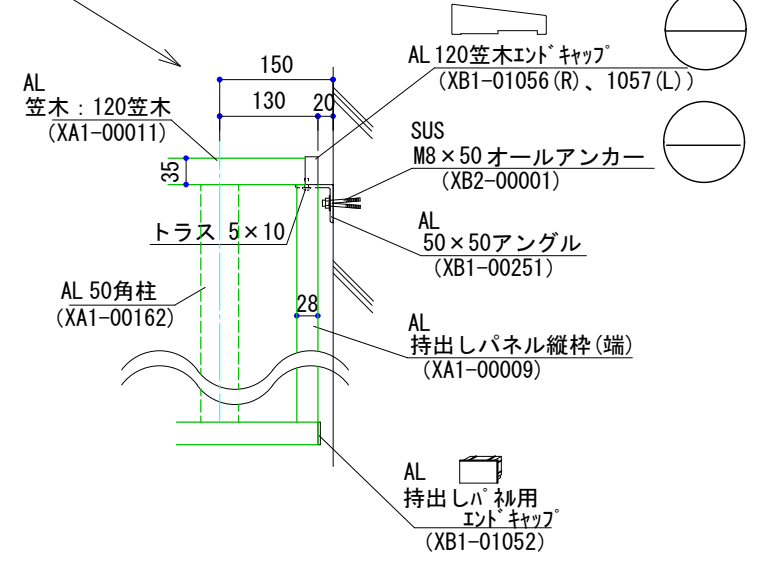
※強化ガラスを使用して下さい。

外

内

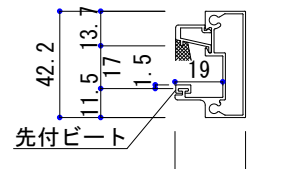


姿図 (S=1/20)

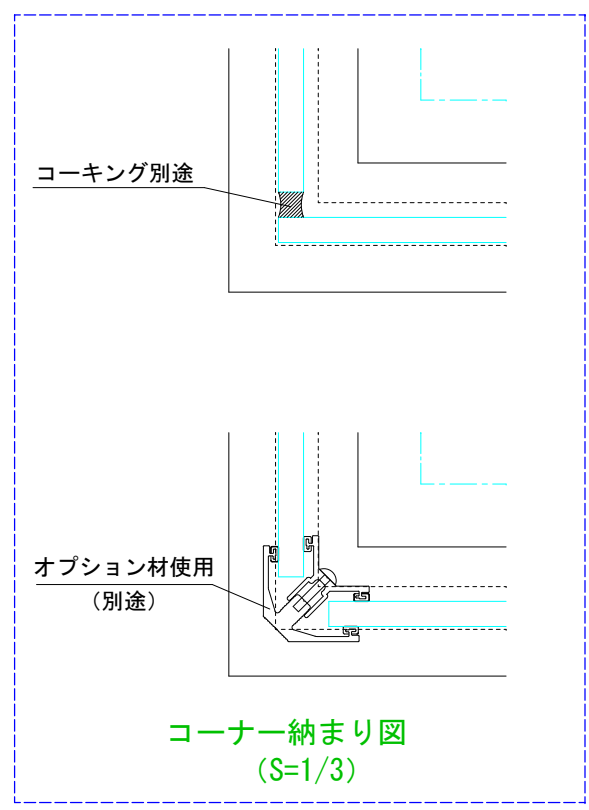


コーナーキャップ

※90° 以外は、アルミ曲げ物 (焼付け塗装) を使用。



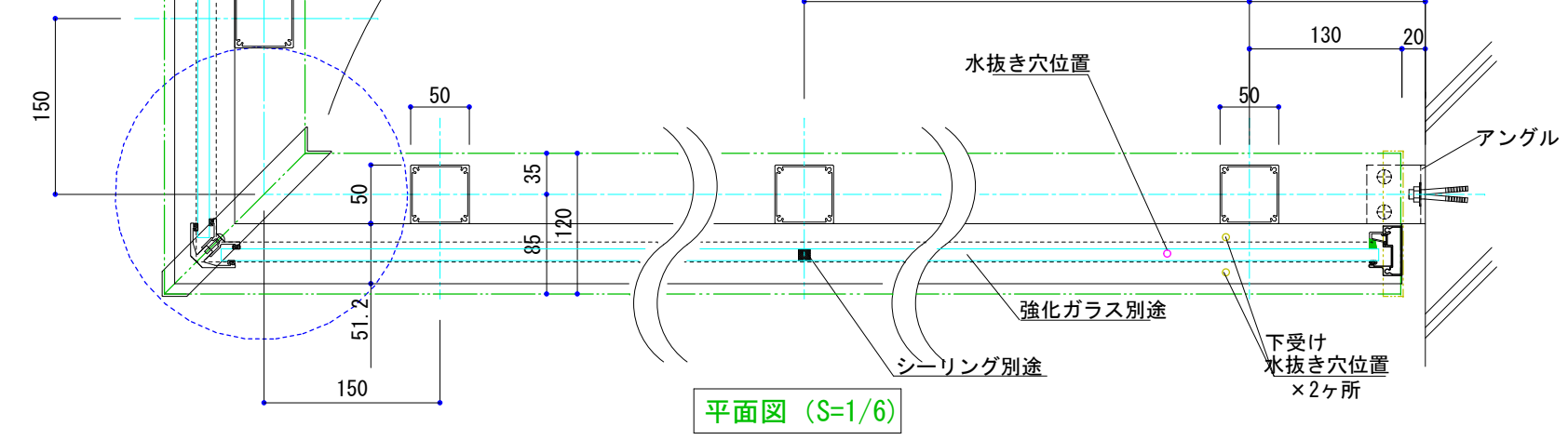
持ち出しパネル縦枠 (端)



外部

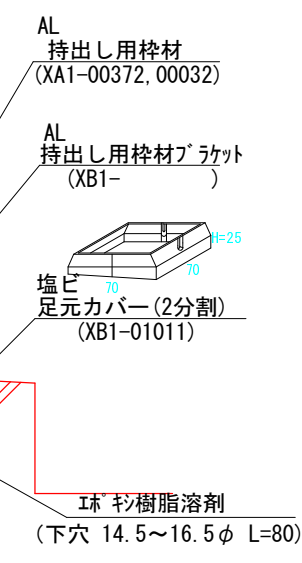
内部

シーリング 別途



平面図 (S=1/6)

断面図 S=1/6



色: × set
躯体: 足元No.

株式会社 ポイントレール

国土交通大臣許可 (般-17) 第18800号

御確認	設計	担当	作図	縮尺 1/6, 1/20	工事名称
			菊地	設計年月日 2016.05.03	図面名 ソレイル S (2辺支持タイプ) 詳細図

図面番号 *	NO.
--------	-----