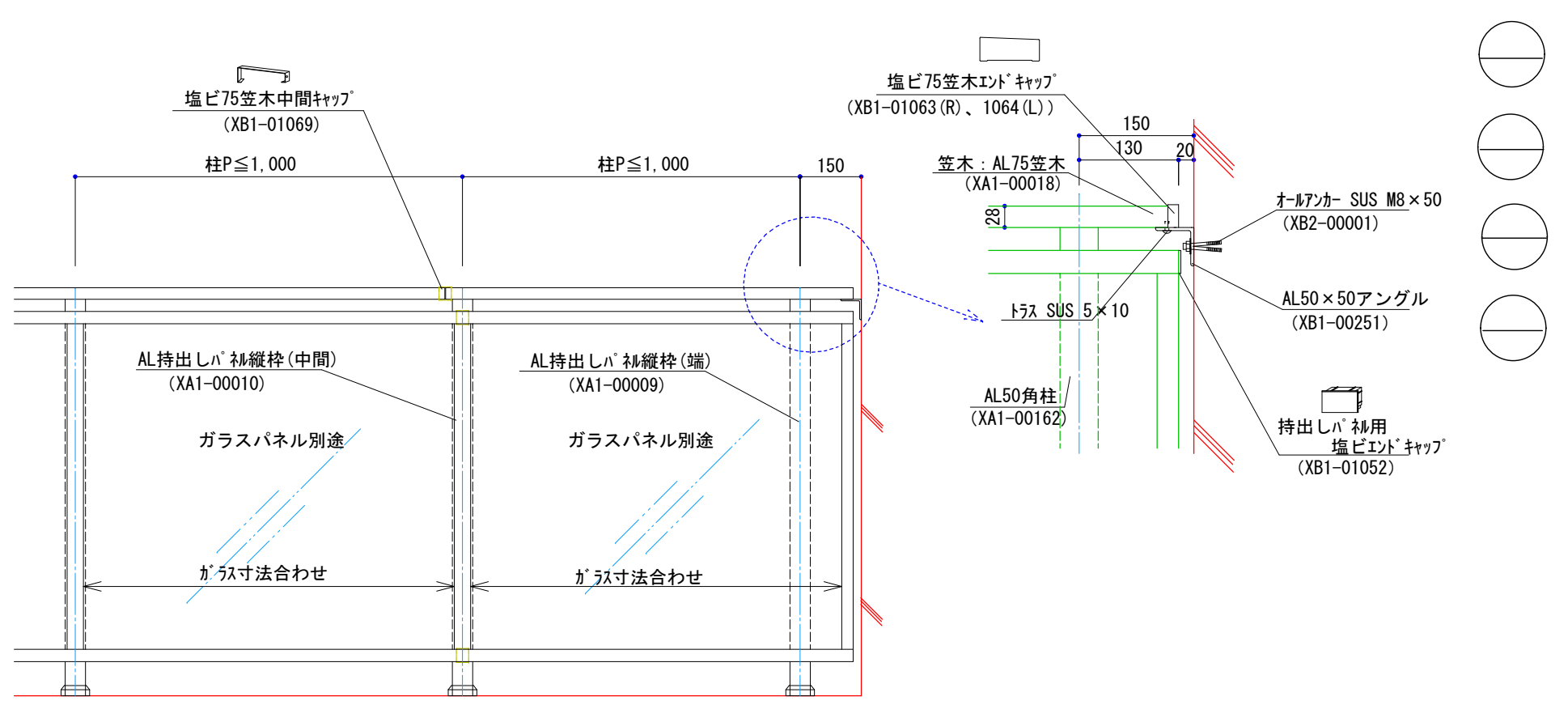
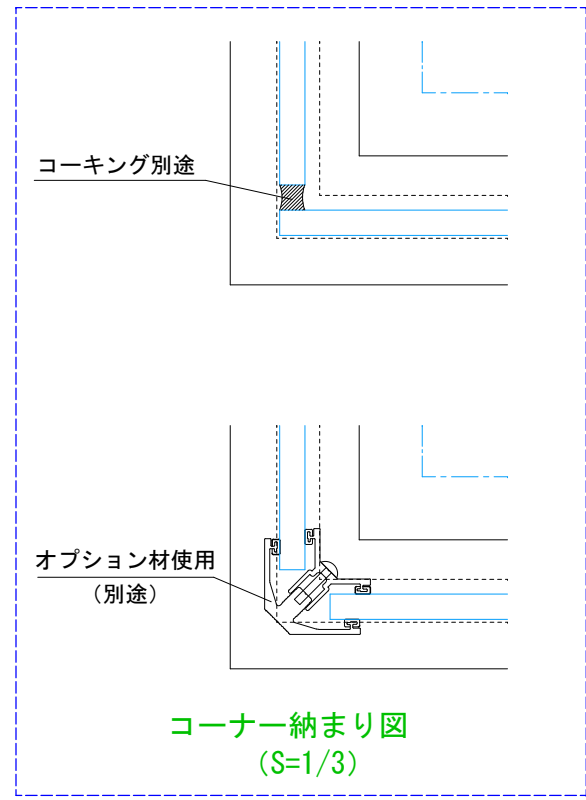


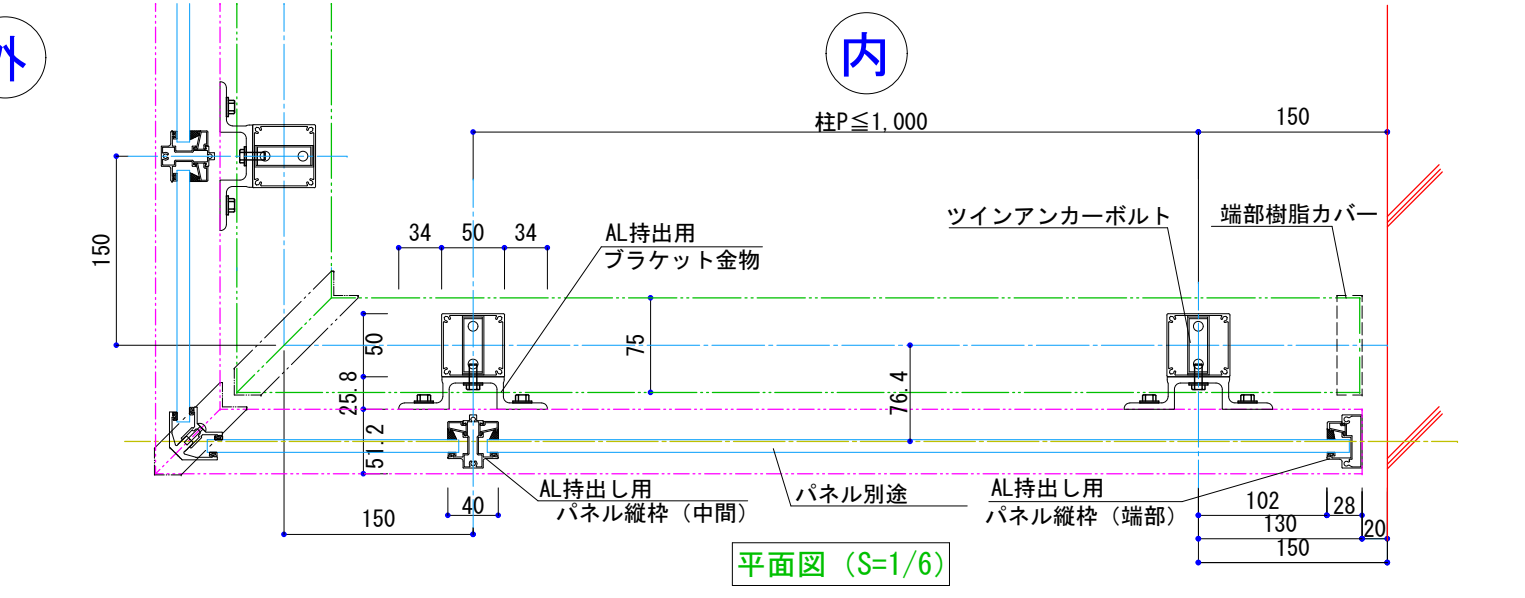
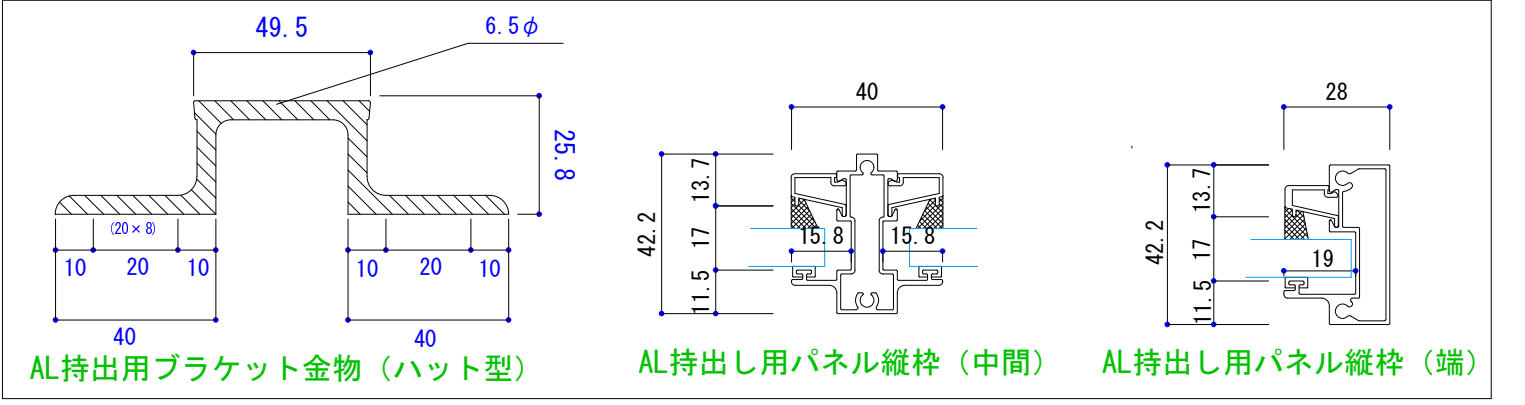
断面図 (S=1/6)



姿図 S=1/15



コーナー納まり図 (S=1/3)



平面図 (S=1/6)

色 :
 躯体 : 足元 : No. 27

株式会社 **ポイントレール**

国土交通大臣許可
 (般-17)第1880号

御確認	設計	担当	作図	縮尺	1/6, 1/15
			菊地	設計年月日	2016.05.03

工事名称	ソレイルM (4辺支持持出し手摺タイプ)	図面番号	*
図面名		N.O.	