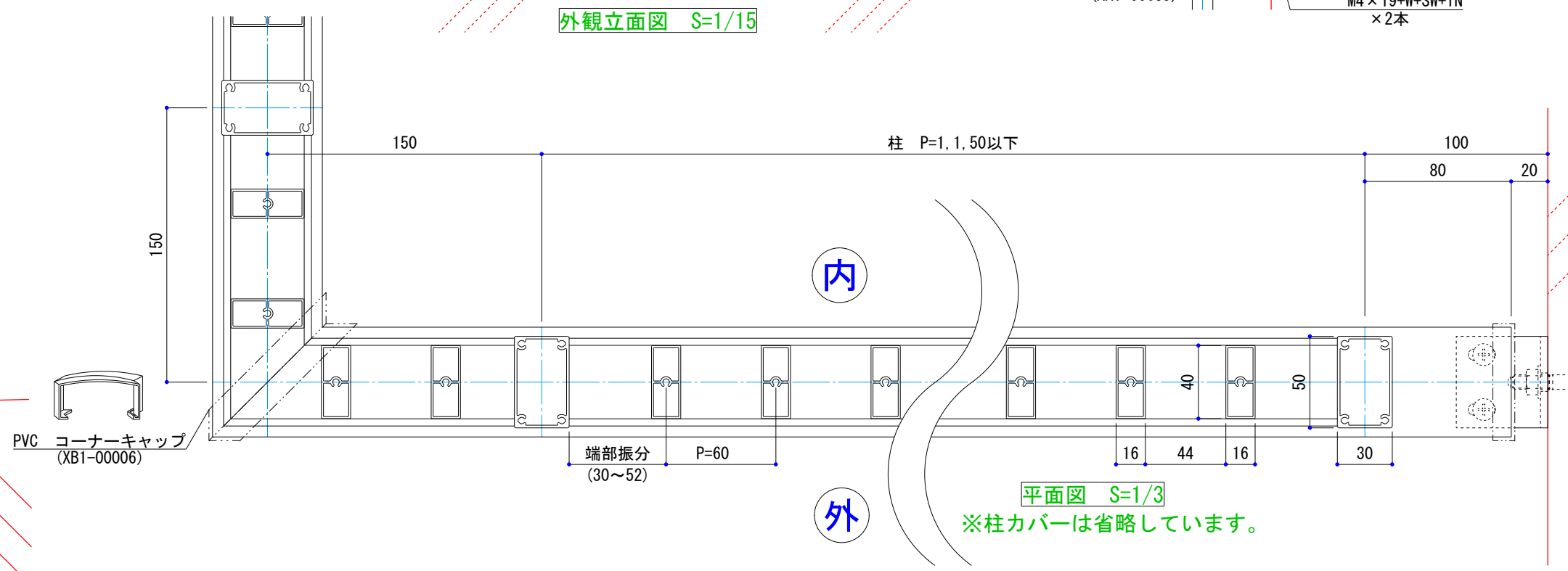
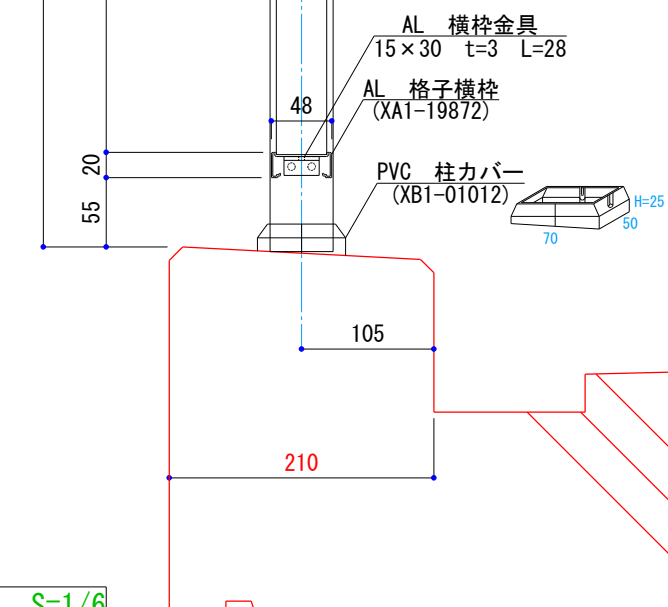
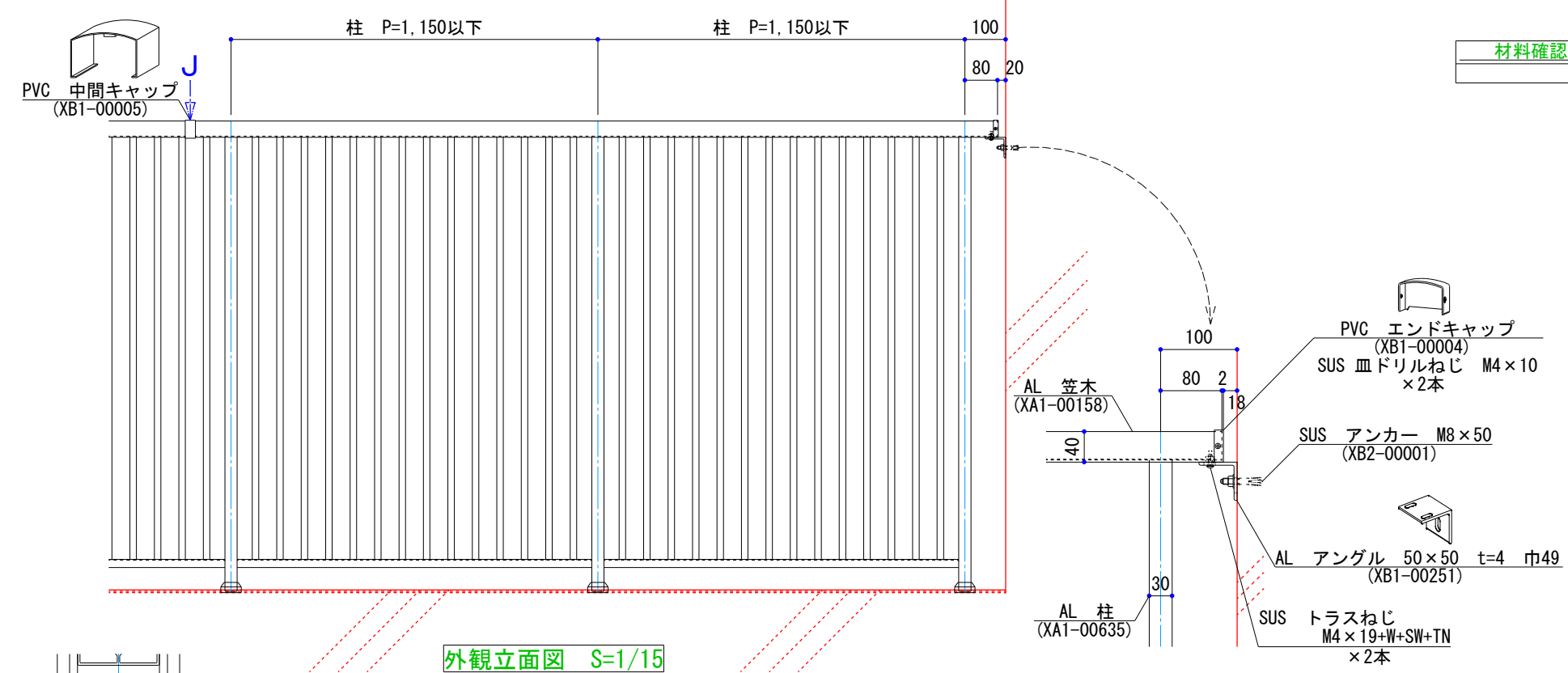


色 :

※ご記入下さい。

材料確認履歴



断面図 S=1/6

外観立面図 S=1/15

平面図 S=1/3
※柱カバーは省略しています。

<p style="color: red; font-weight: bold;">躯体:RC造</p> <p style="color: red; font-weight: bold;">足元:No. 27 ツインボルト400</p>		<p>株式会社 ポイントレール</p> <p>国土交通大臣許可 (般-22)第18800号</p> <p>営業 小関(栄)</p> <p>作図 高島</p>		<p>承認印</p> <p>確認印</p> <p>月 日 月 日</p>	<p>施主</p> <p>*****</p> <p>設計</p> <p>*****</p>	<p>工事名称</p> <p>*****</p> <p>施工</p> <p>*****</p>	<p>図面名</p> <p>クレールK-Ⅲ型</p> <p>P=60 詳細図</p> <p>縮尺 1/3, 1/6, 1/15 作図日 2020.01.08</p> <p>色:</p>	<p>図面番号</p> <p>***</p> <p>No.</p>
--	--	--	--	--------------------------------------	---	---	--	-----------------------------------