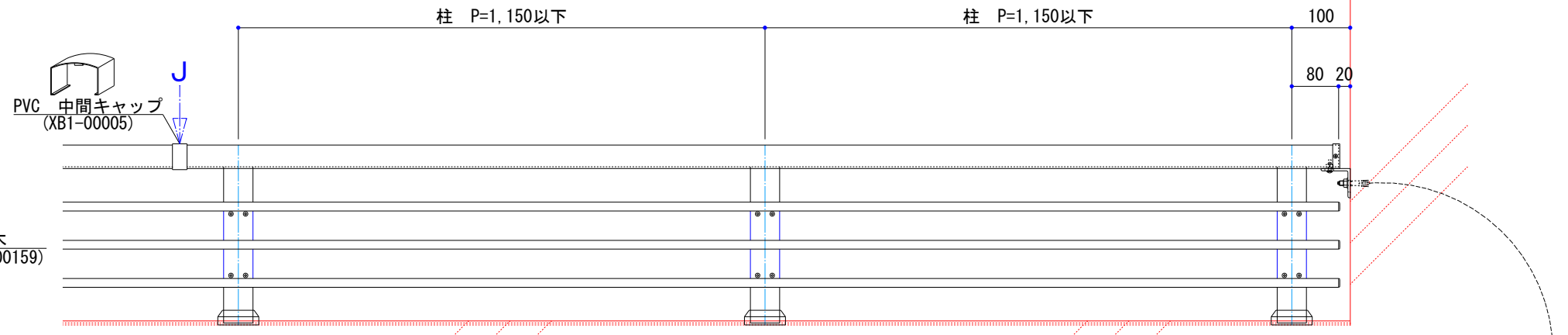
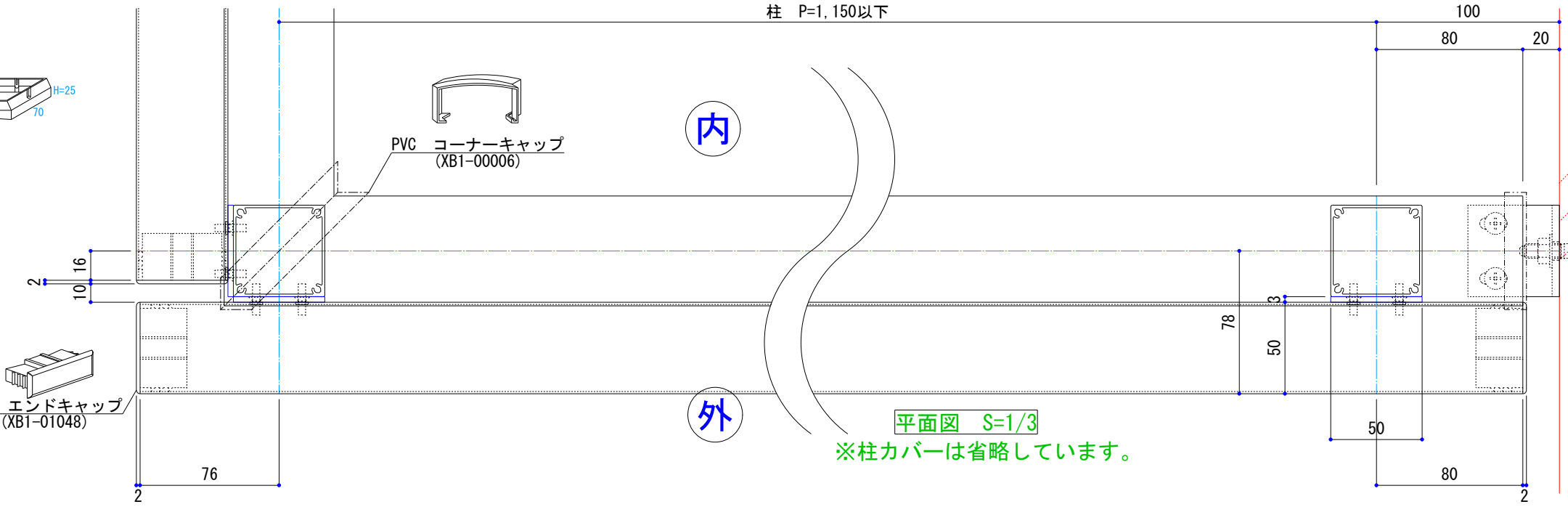
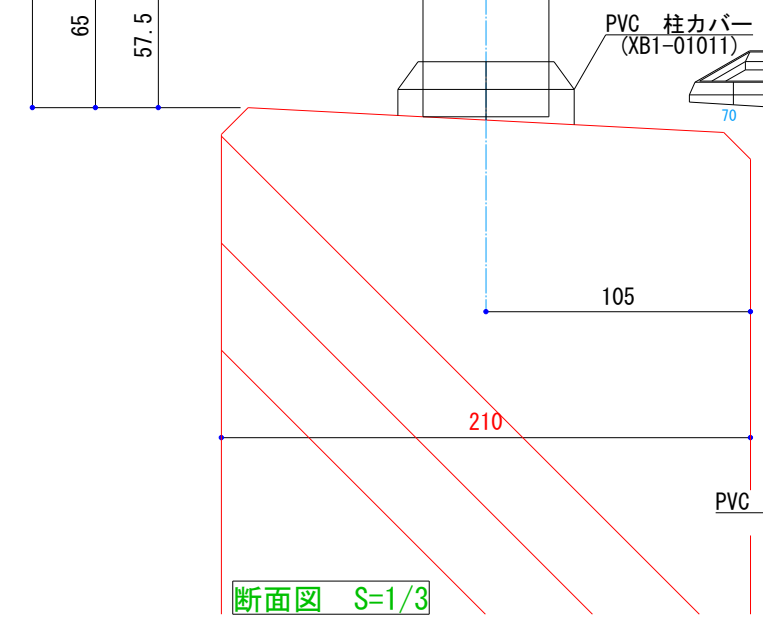
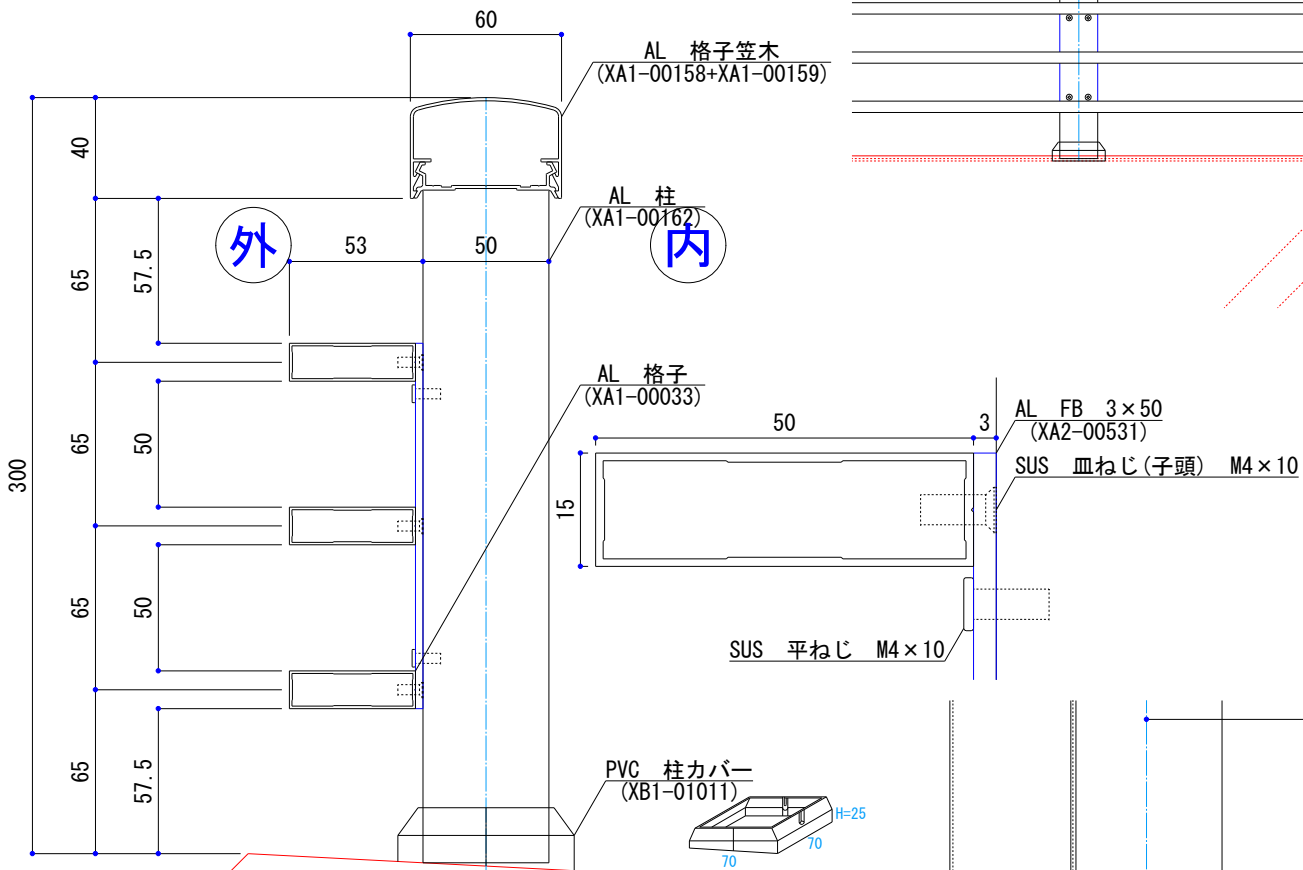
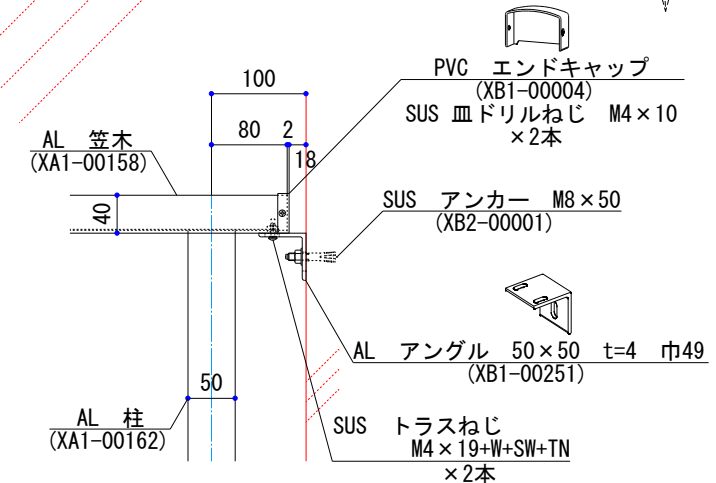


色 : ※ご記入下さい。

材料確認履歴



外観立面図 S=1/10



躯体:RC造 足元:No. 30 ツインボルト125

修正	承認印	確認印	施主	工事名称	図面名	図面番号
	月 日	月 日	*****	*****	エタニティーⅢ型 詳細図	***
	月 日	月 日	*****	*****	縮尺 1/3, 1/10 作図日 2020.01.08	No.
	株式会社 ポイントレール		設計		色:	
	国土交通大臣許可 (般-22)第18800号					
	営業 小関(栄)					
	作図 高島					