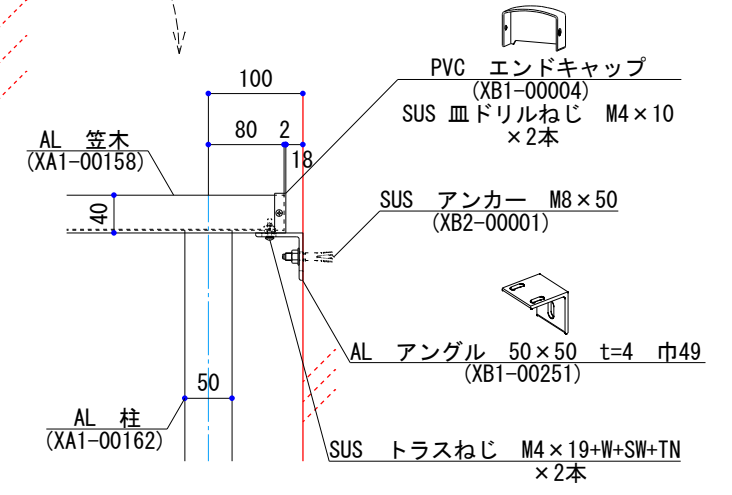
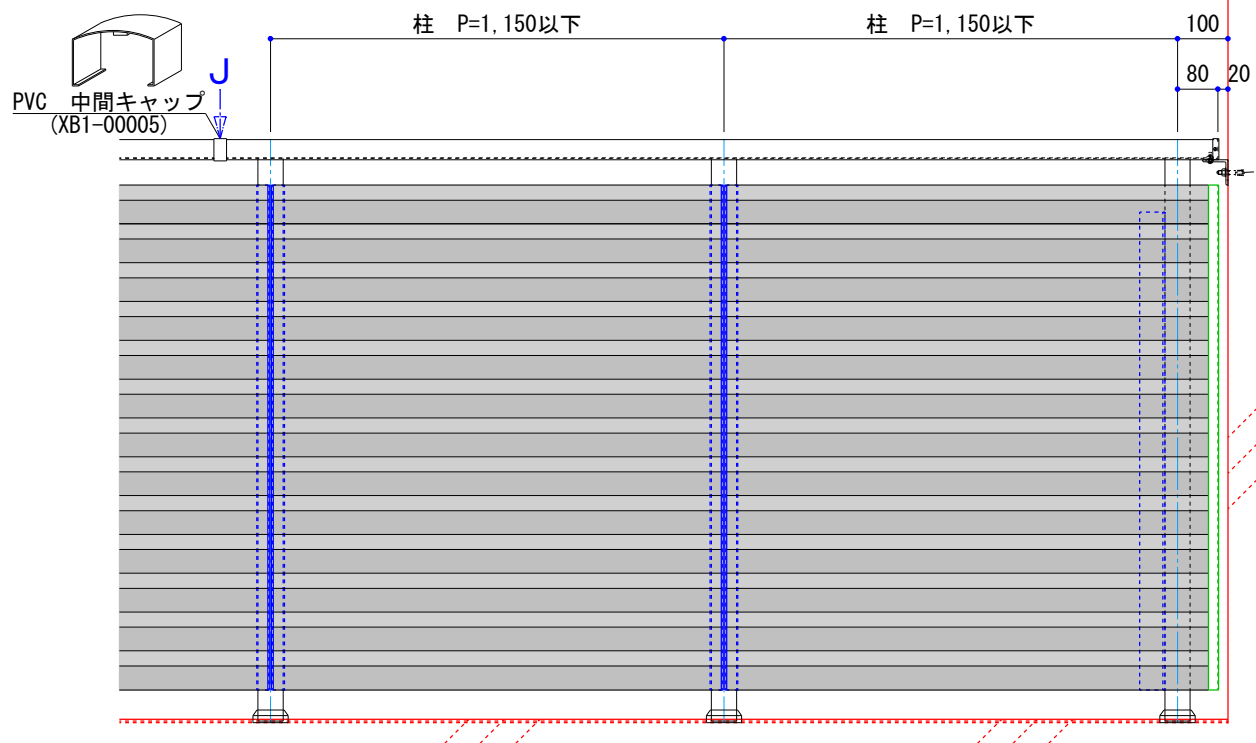
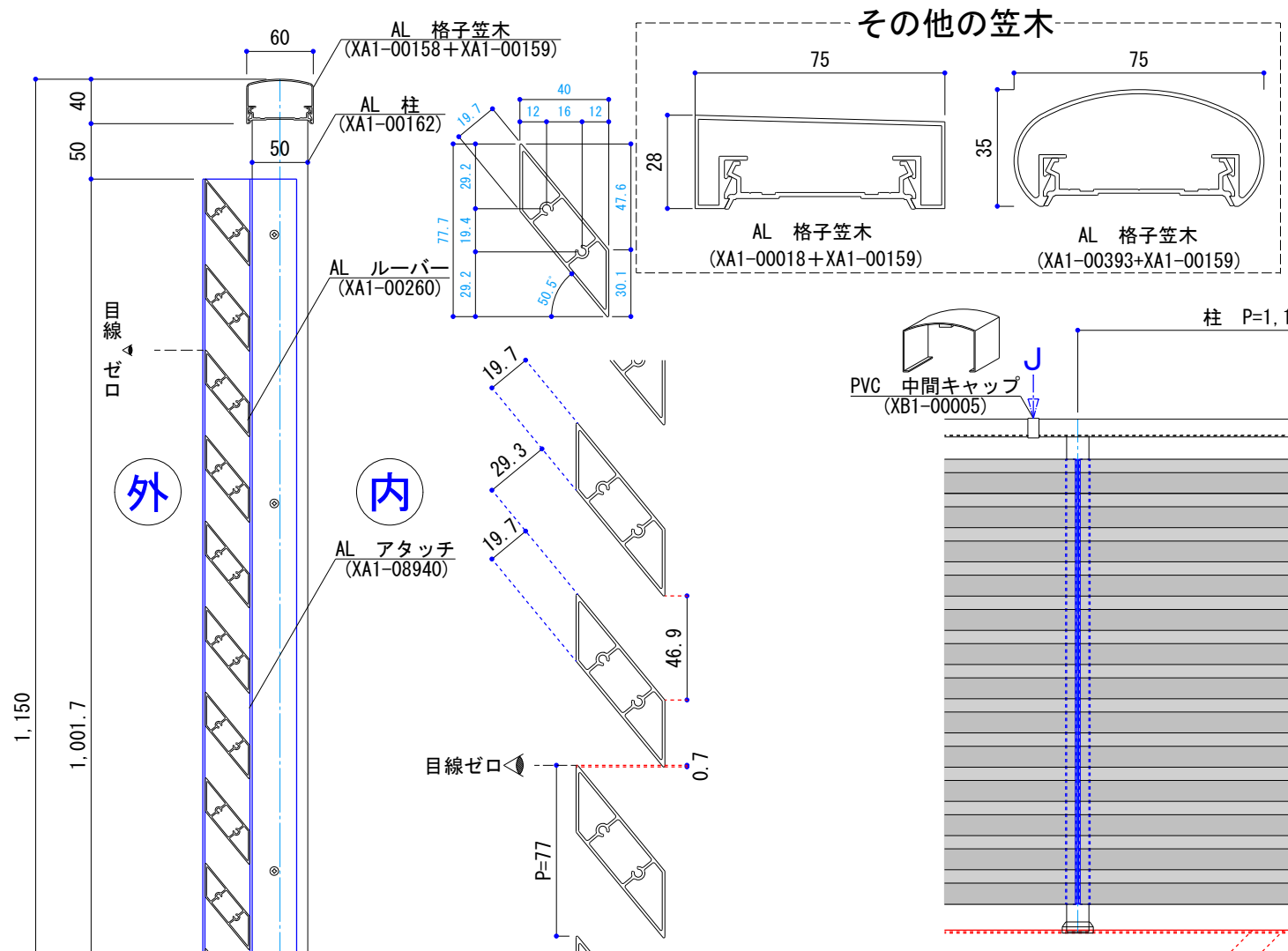


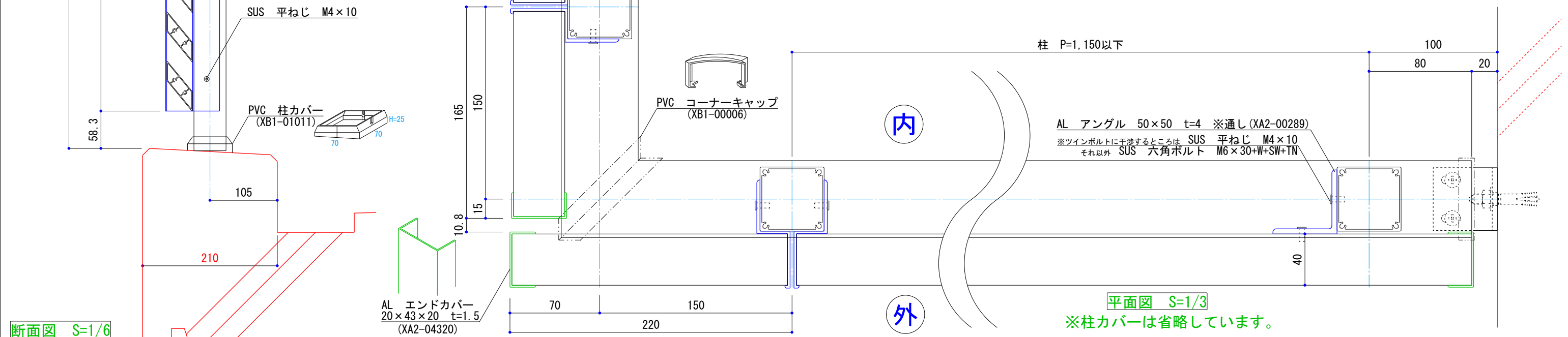
色：  
※ご記入下さい。

材料確認履歴



外観立面図 S=1/15

$29.3 \div (29.3 + 19.7) \times 100 = 59.795 \dots$   
開口率 59%以上



平面図 S=1/3  
※柱カバーは省略しています。

断面図 S=1/6

|        |  |                     |  |                           |  |         |  |       |  |       |  |                   |  |                |  |
|--------|--|---------------------|--|---------------------------|--|---------|--|-------|--|-------|--|-------------------|--|----------------|--|
| 躯体:RC造 |  | 足元:No. 27 ツインボルト400 |  | 承認印                       |  | 確認印     |  | 施主    |  | 工事名称  |  | 図面名               |  | ベント0型① 図面番号    |  |
|        |  |                     |  | 株式会社 ポイントレール              |  |         |  | ***** |  | ***** |  | P=77 開口率59% 詳細図   |  | 図面番号           |  |
|        |  |                     |  | 国土交通大臣許可<br>(般-22)第18800号 |  |         |  | ***** |  | ***** |  | 縮尺 1/3, 1/6, 1/15 |  | 作図日 2020.07.07 |  |
|        |  |                     |  | 営業 小関(栄)                  |  |         |  | ***** |  | ***** |  | 色:                |  | ***            |  |
|        |  |                     |  | 作図 高島                     |  | 月 日 月 日 |  | ***** |  | ***** |  |                   |  | No.            |  |