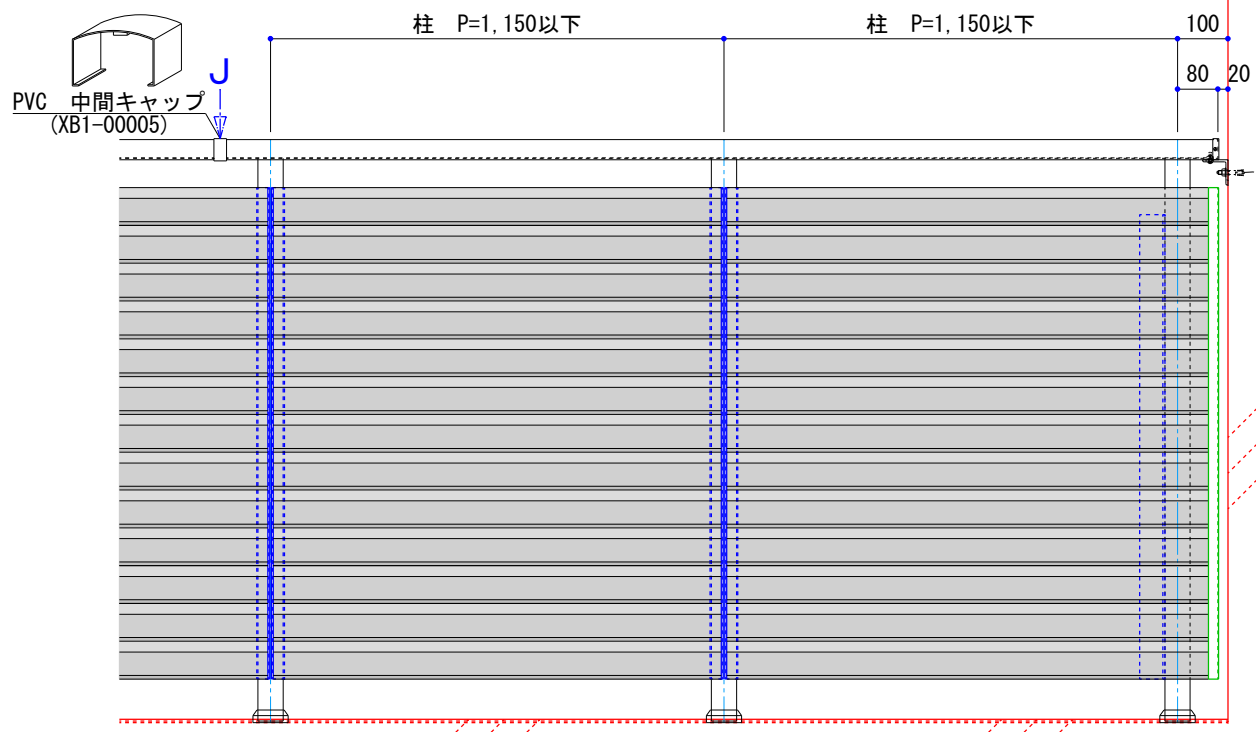
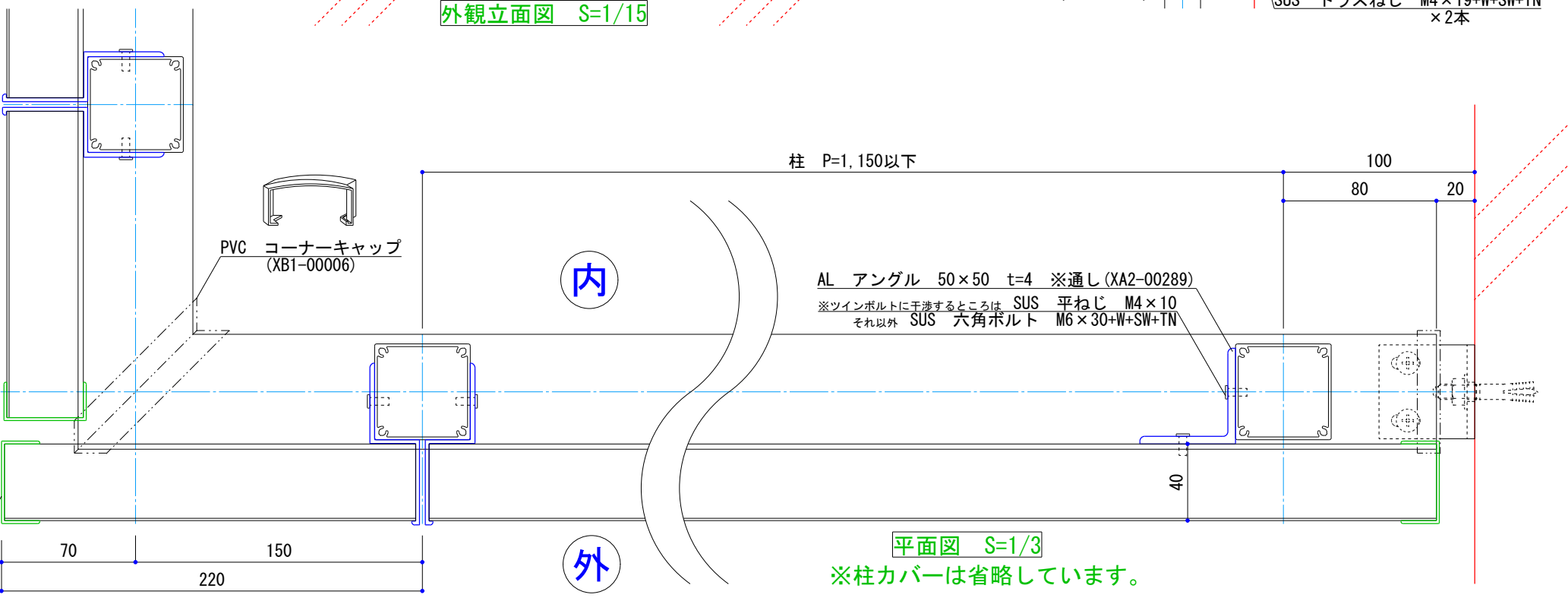
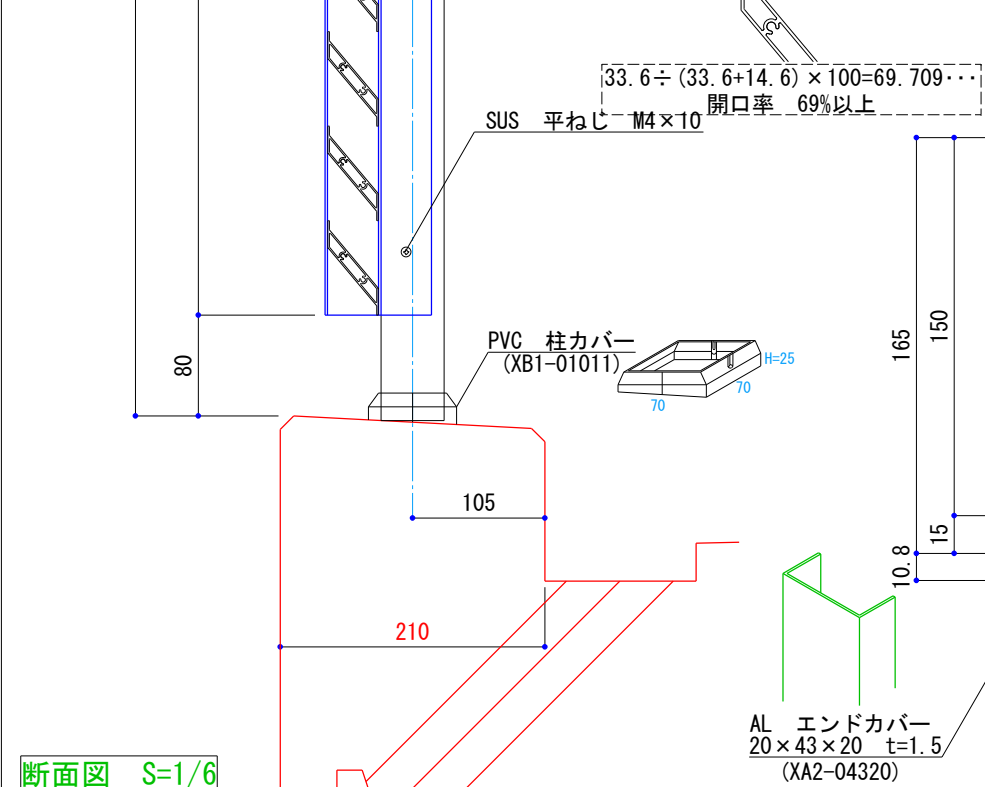
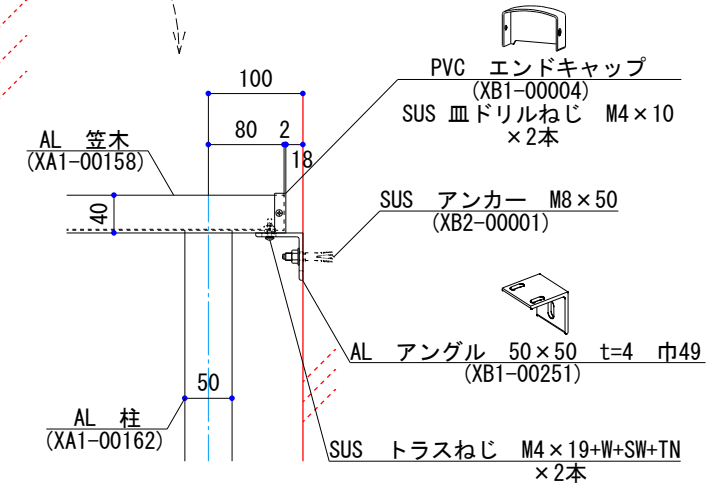


色：  
※ご記入下さい。

材料確認履歴



外観立面図 S=1/15



躯体:RC造		足元:No. 27 ツインボルト400		承認印		確認印		施主		工事名称		図面名		図面番号	
								*****		*****		ベント0型②		図面番号	
								設計		施工		P=75 開口率69% 詳細図		縮尺 1/3, 1/6, 1/15	
								*****		*****		2020.07.07		***	
								*****		*****		色:		No.	