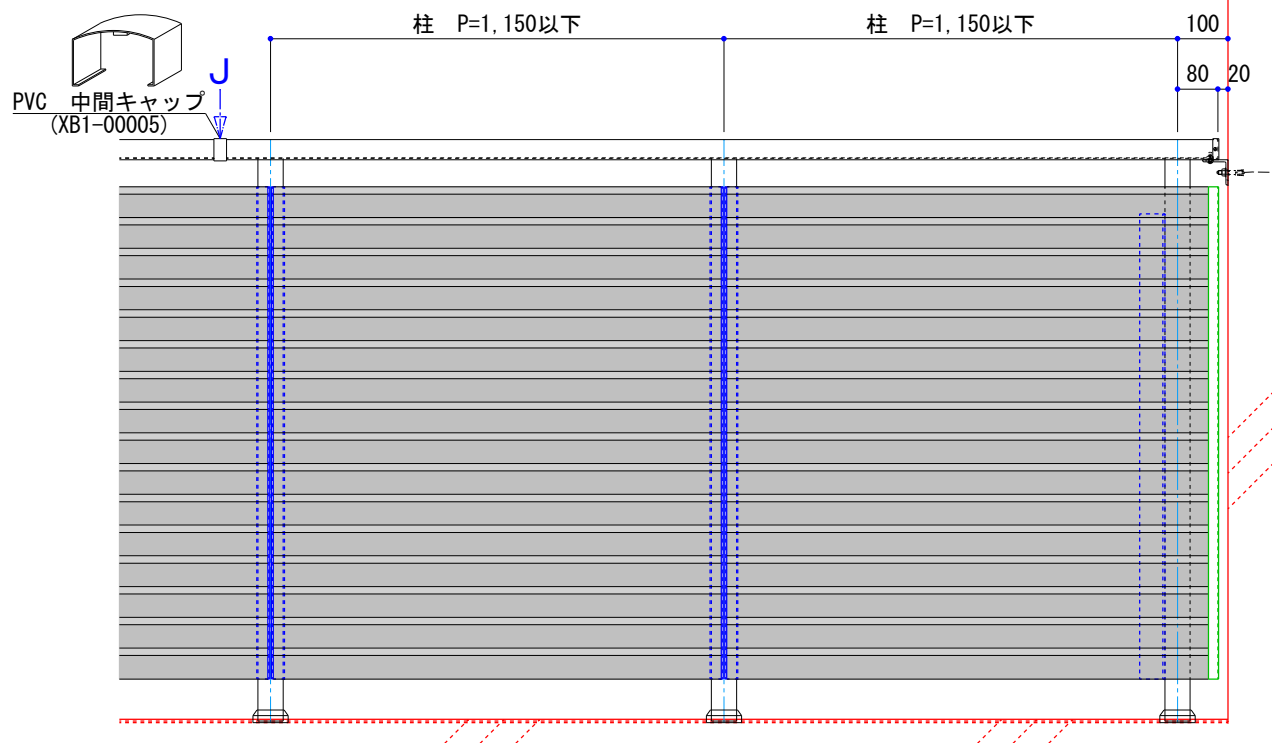
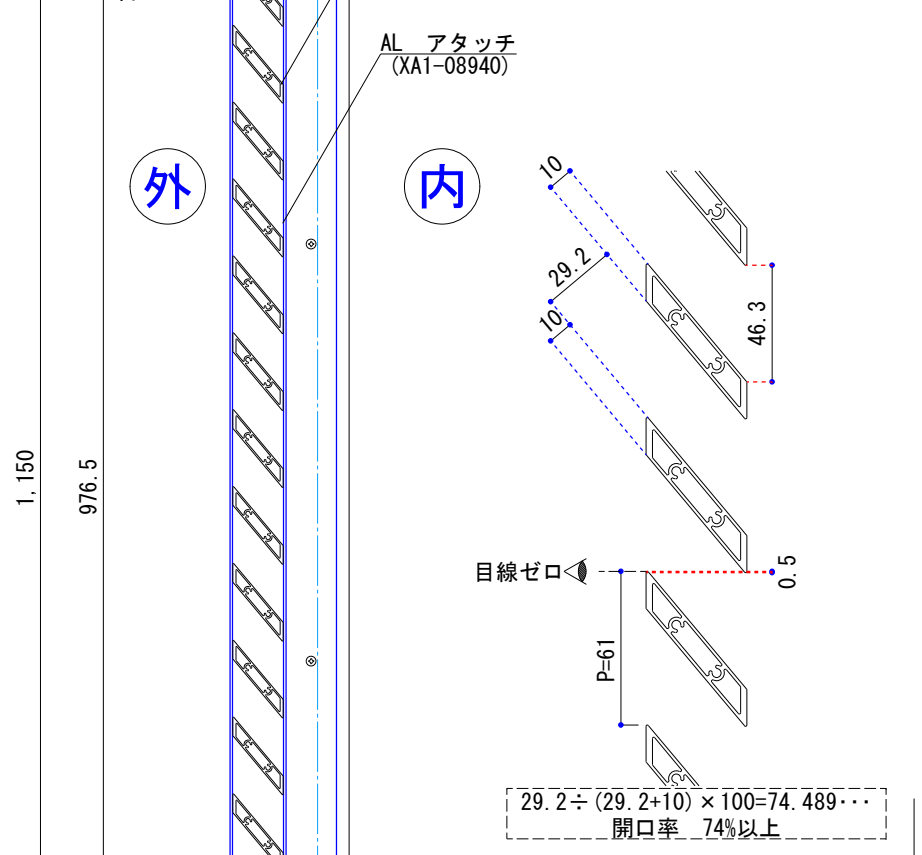
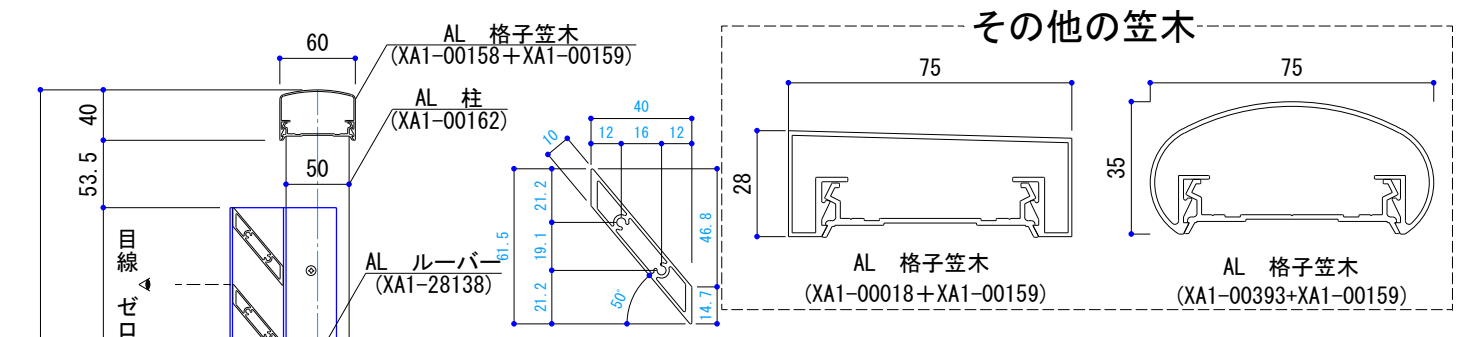
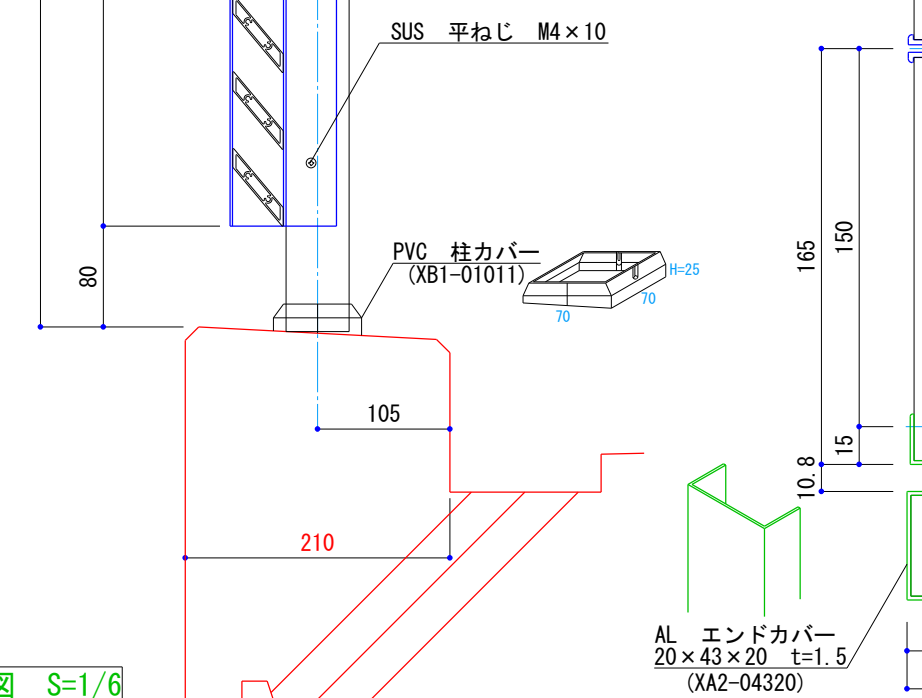
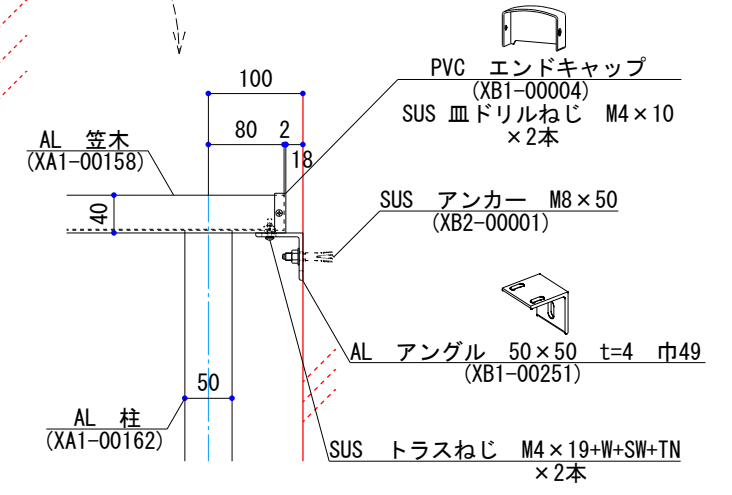


色：  
※ご記入下さい。

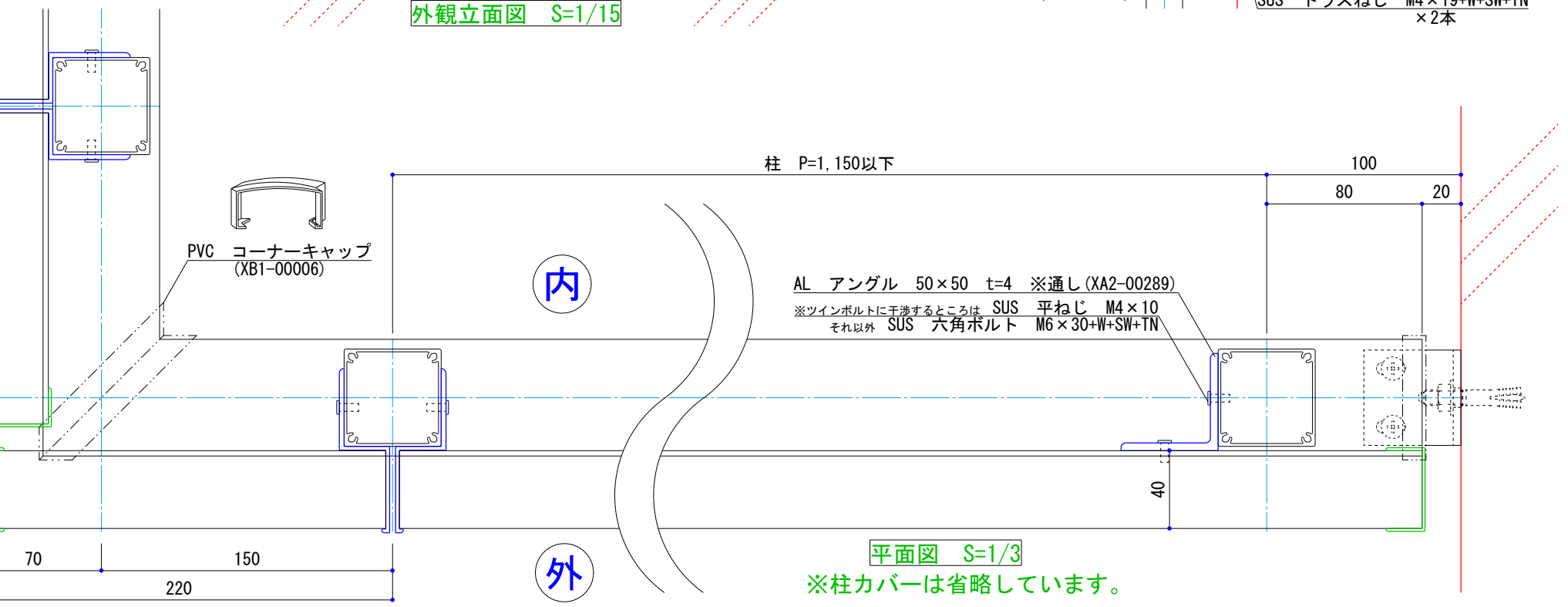
材料確認履歴



外観立面図 S=1/15



断面図 S=1/6



平面図 S=1/3  
※柱カバーは省略しています。

躯体:RC造		足元:No. 27 ツインボルト400		株式会社 ポイントレール 国土交通大臣許可 (般-22)第18800号		承認印	確認印	施主 *****	工事名称 *****	図面名 ベント0型④ P=61 開口率74% 詳細図	図面番号
修正		営業 小関(栄)	作図 高島	月 日	月 日	設計 *****	施工 *****	縮尺 1/3, 1/6, 1/15	作図日 2020.07.07	色: ***	No.