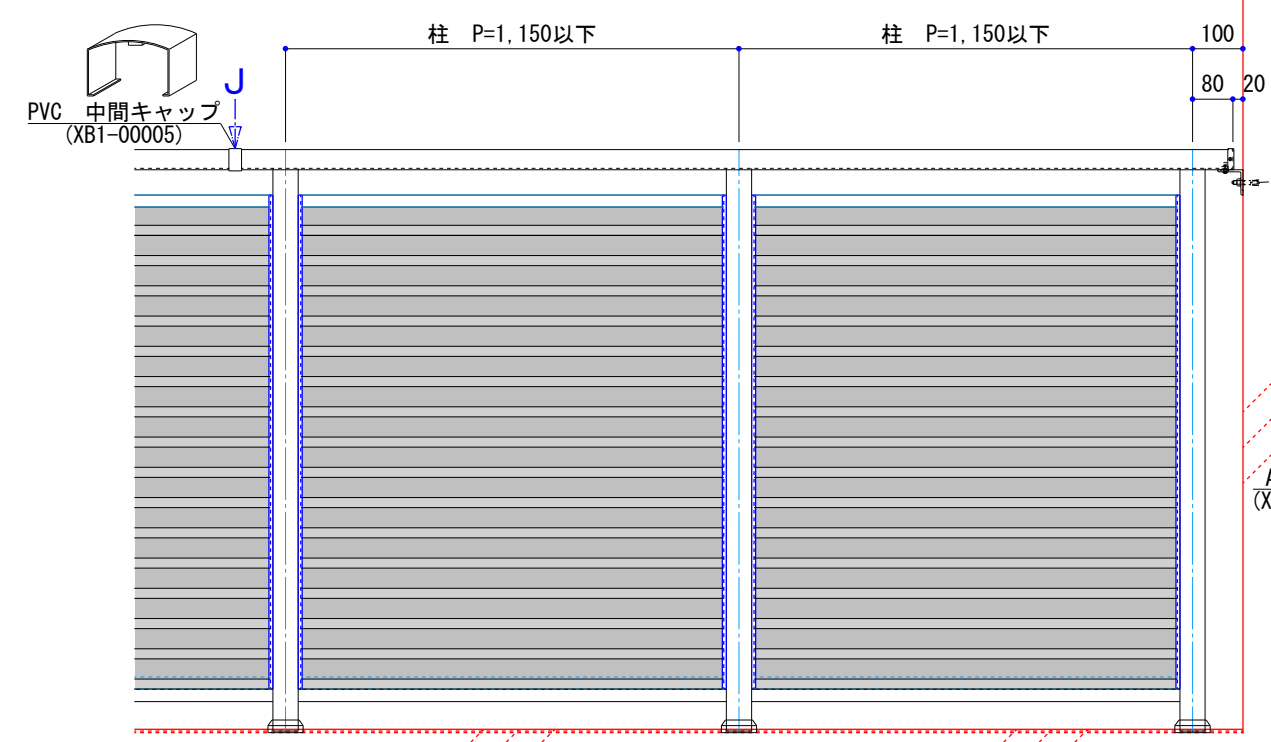


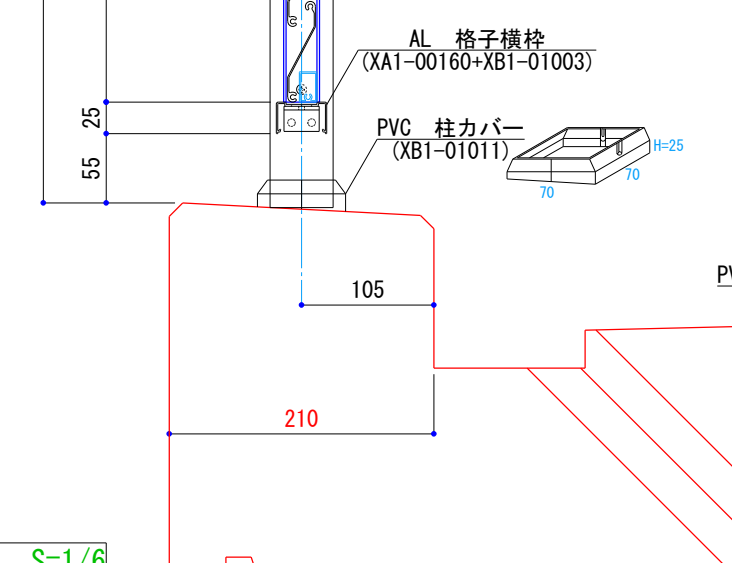
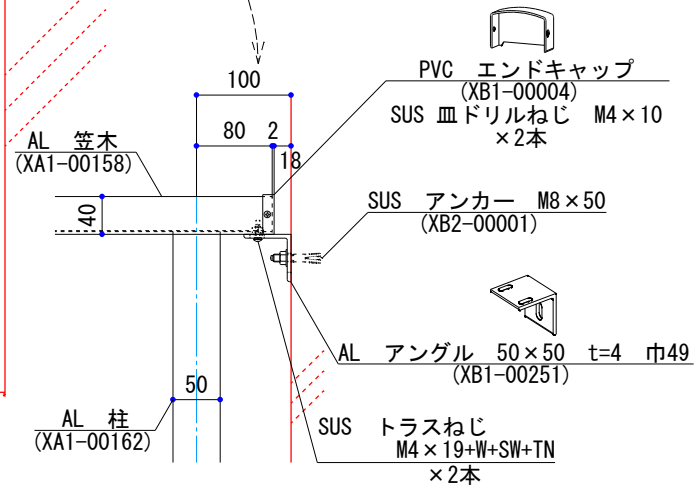
色 :

※ご記入下さい。

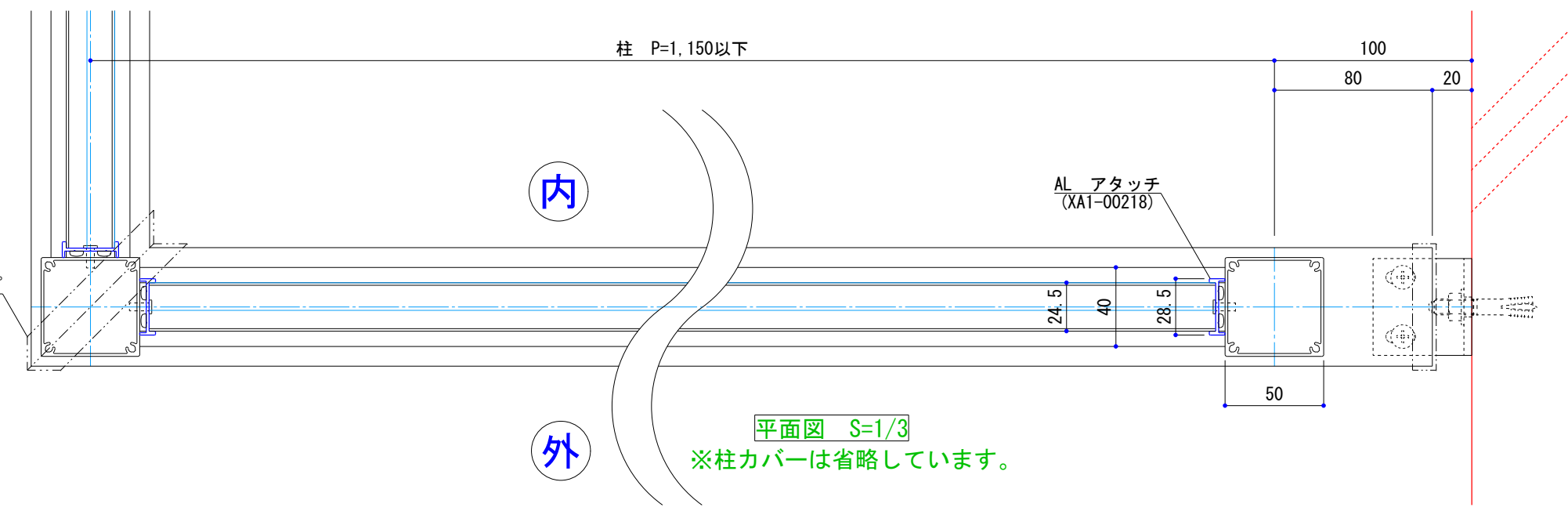
材料確認履歴



外観立面図 S=1/15



断面図 S=1/6



平面図 S=1/3  
※柱カバーは省略しています。

躯体:RC造		足元:No. 27 ツインボルト400		株式会社 ポイントレール <small>国土交通大臣許可 (般-22)第18800号</small> 営業 小関(栄) 作図 高島		承認印	確認印	施主	工事名称	図面名	図面番号
								*****	*****	ベントC型® P=60 詳細図	
						月 日	月 日	設計 *****	施工 *****	縮尺 1/3, 1/6, 1/15 作図日 2020.01.08	***
								*****	*****	色:	No.