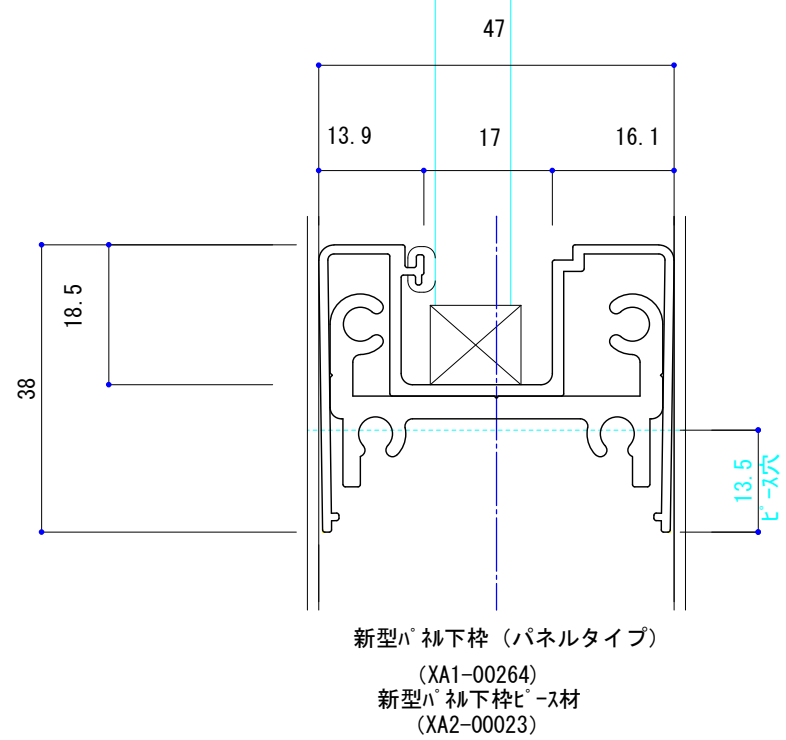
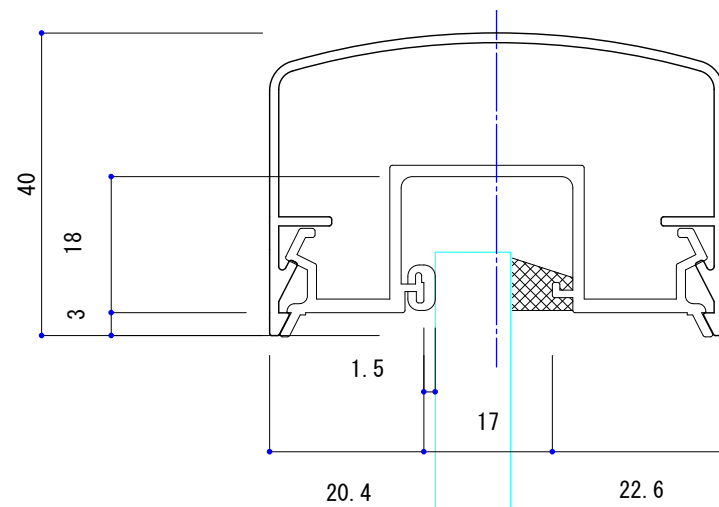


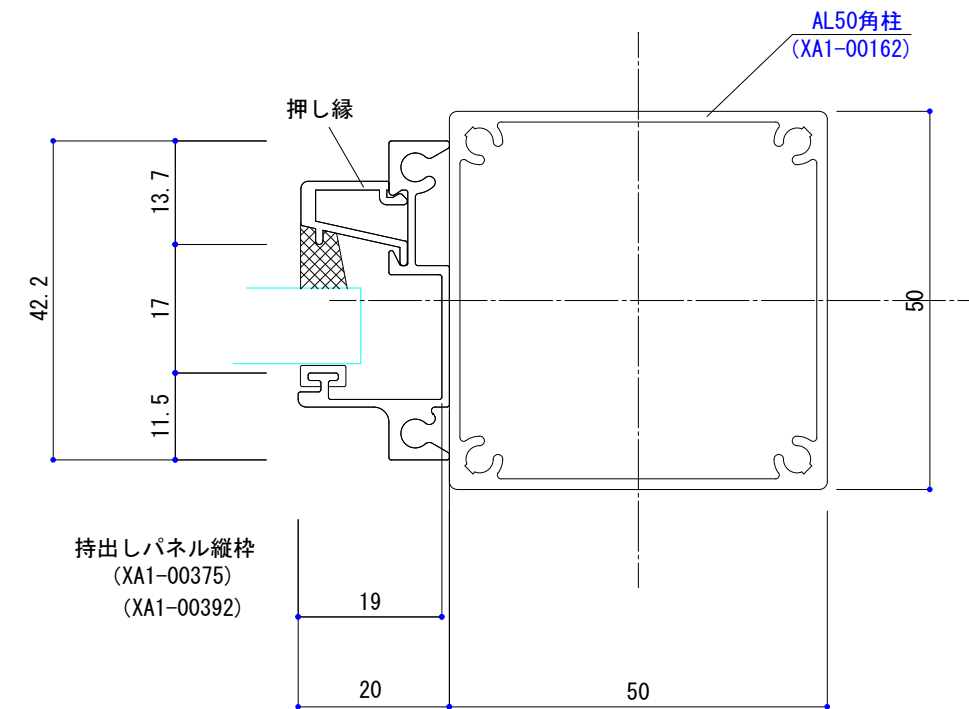
**60笠木 (パネルタイプ)**

60笠木 (XA1-00158)  
 新型ハコ下枠 (XA1-00263)  
 (アタッチは、60笠木、楕円笠木、75笠木共通)



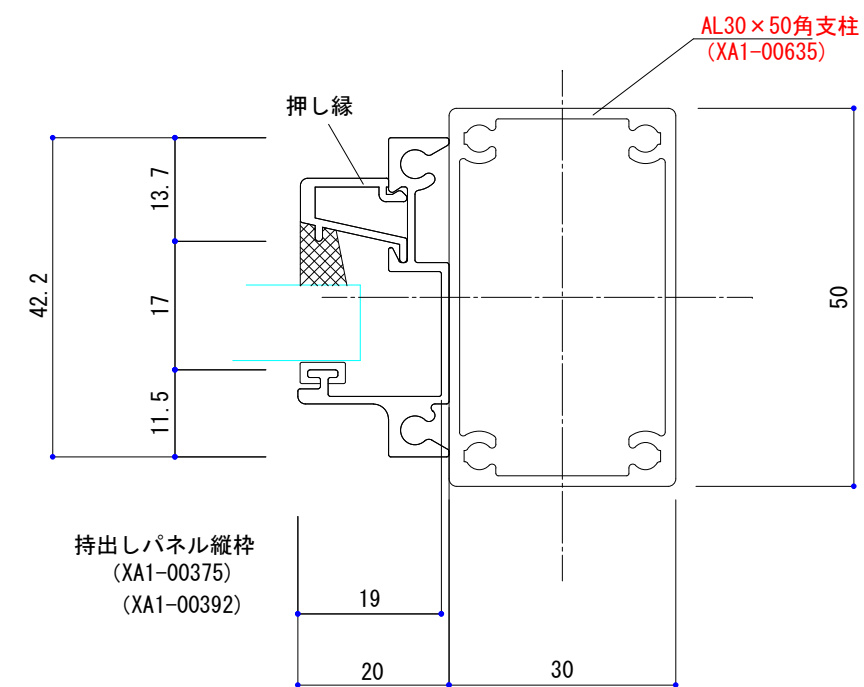
新型ハコ下枠 (パネルタイプ)  
 (XA1-00264)  
 新型ハコ下枠ビス材  
 (XA2-00023)

**パネル下枠**



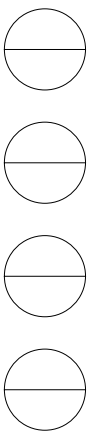
持出しパネル縦枠  
 (XA1-00375)  
 (XA1-00392)

**パネル縦枠  
 (50角支柱)**



持出しパネル縦枠  
 (XA1-00375)  
 (XA1-00392)

**パネル縦枠  
 (30×50角支柱)**



色 :



株式会社

ポイントレール

国土交通大臣許可  
 (般-22)第18800号

御確認	設計	担当	作図	縮尺	1/1
			遠藤	設計年月日	2016.05.12

工事名称	邸新築工事
図面名	ジョリーIIガラス飲込詳細図 (60笠木パネルタイプ)

図面番号  
 No.